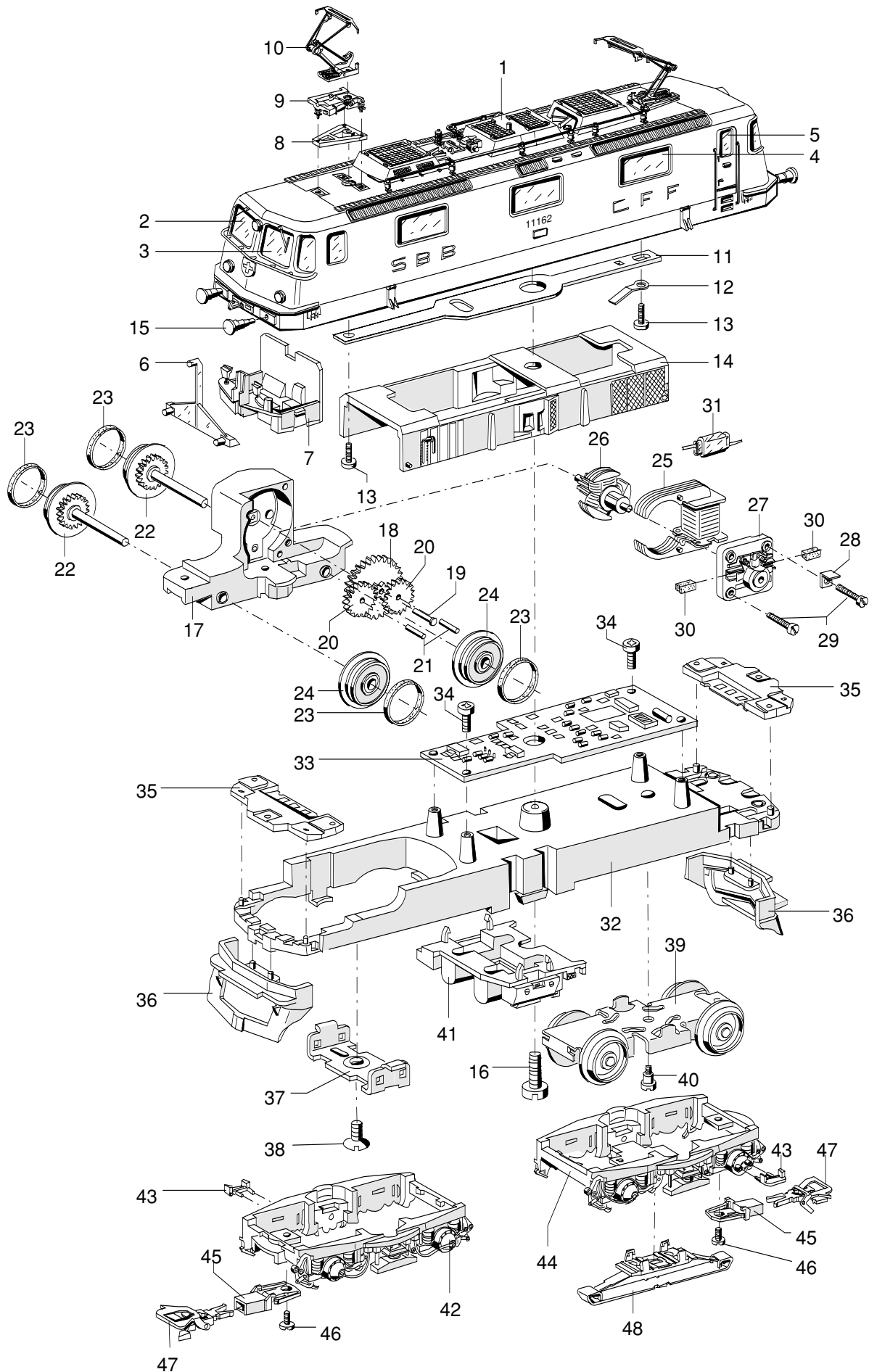


Einzelteile der Lokomotiven 34341, 34344, 37341, 37343, 37344 und 37345



Einzelteile der Lokomotiven 34341, 34344, 37341, 37343, 37344 und 37345

Lfd. Nr.	Benennung	Bestell-Nr.					
		34341	34344	37341	37343	37344	37345
1	Lokomotiv-Aufbau (komplett) mit	577 460	206 471	577 460	217 021	206 471	224 874
2	Stirnfenster, rechts	577 480	489 730	577 480	217 023	489 730	489 730
3	Stirnfenster, links	577 490	489 750	577 490	217 024	489 750	489 750
4	Seitenfenster	489 700	489 700	489 700	489 700	489 700	489 700
5	Fenstereinsatz	489 720	489 720	489 720	489 720	489 720	489 720
6	Lichtkörper	491 980	492 010	491 980	491 980	492 010	492 010
7	Führerstand	489 770	489 770	489 770	489 770	489 770	489 770
8	Träger-Stromabnehmer	489 640	489 640	489 640	489 640	489 640	489 640
9	Trägerisolation	489 620	489 620	489 620	489 620	489 620	489 620
10	Stromabnehmer	669 950	669 950	669 950	669 950	669 950	669 950
11	Verbindungsstreifen	489 650	489 650	489 650	489 650	489 650	489 650
12	Kontaktfeder	494 260	494 260	494 260	494 260	494 260	494 260
13	Zylinderschraube	750 250	750 250	750 250	750 250	750 250	750 250
14	Inneneinrichtung	489 790	489 790	489 790	489 790	489 790	489 790
15	Puffer	489 680	489 680	489 680	489 680	489 680	489 680
16	Zylinderschraube	785 070	785 070	785 070	785 070	785 070	785 070
	Lokomotiv-Unterteil (komplett) bestehend aus:						
17	Treibgestell daran montiert:	489 390	489 390	489 390	489 390	489 390	489 390
18	Beisatzrad	Z 36/8	431 680	431 680	431 680	431 680	431 680
19	Lagerbolzen		240 970	240 970	240 970	240 970	240 970
20	Zahnrad	Z 30	231 850	231 850	231 850	231 850	231 850
21	Lagerbolzen		231 840	231 840	231 840	231 840	231 840
22	Treibachsenteil mit		489 410	489 410	489 410	489 410	489 410
23	Haftreifen		7 153	7 153	7 153	7 153	7 153
24	Treibrad mit Haftreifen dazu		277 650	277 650	277 650	277 650	277 650
25	Feldmagnet		231 390	231 390	389 000	389 000	389 000
26	Anker		231 440	231 440	386 820	386 820	386 820
27	Motorschild		231 350	231 350	386 940	386 940	386 940
28	Lötfahne		231 470	231 470	231 470	231 470	231 470
29	Zylinderschraube		785 140	785 140	785 140	785 140	785 140
30	Bürstenpaar		601 460	601 460	601 460	601 460	601 460
31	Entstördrossel		600 910	600 910	516 520	516 520	516 520
32	Träger		489 430	489 430	489 430	489 430	489 430
33	Decoder		670 340	670 340	680 040	602 569	602 569
34	Linsenschraube		786 750	786 750	786 750	786 750	786 750
35	Beleuchtungseinheit		494 270	494 270	494 270	218 093	206 938
36	Schienenräumer		494 620	494 620	494 620	494 620	494 620
37	Stützblech		214 620	214 620	214 620	214 620	214 620
38	Linsensenschraube		786 190	786 190	786 190	786 190	786 190
39	Drehgestell		489 420	489 420	489 420	489 420	489 420
40	Zylinderansatzschraube		753 510	753 510	753 510	753 510	753 510
41	Attrappe		489 520	489 520	489 520	489 520	489 520
42	Drehgestellblende mit		489 500	489 500	489 500	489 500	224 885
43	Trittstufe		489 490	489 490	489 490	489 490	489 490
44	Drehgestellblende		489 450	489 450	489 450	489 450	224 883
45	Kupplungsdeichsel		415 720	415 720	415 720	415 720	415 720
46	Zylinderschraube		750 200	750 200	750 200	750 200	750 200
47	Kurzkupplung		701 630	701 630	701 630	701 630	701 630
48	Schleifer		206 370	206 370	206 370	206 370	206 370

Z = Zähnezahl