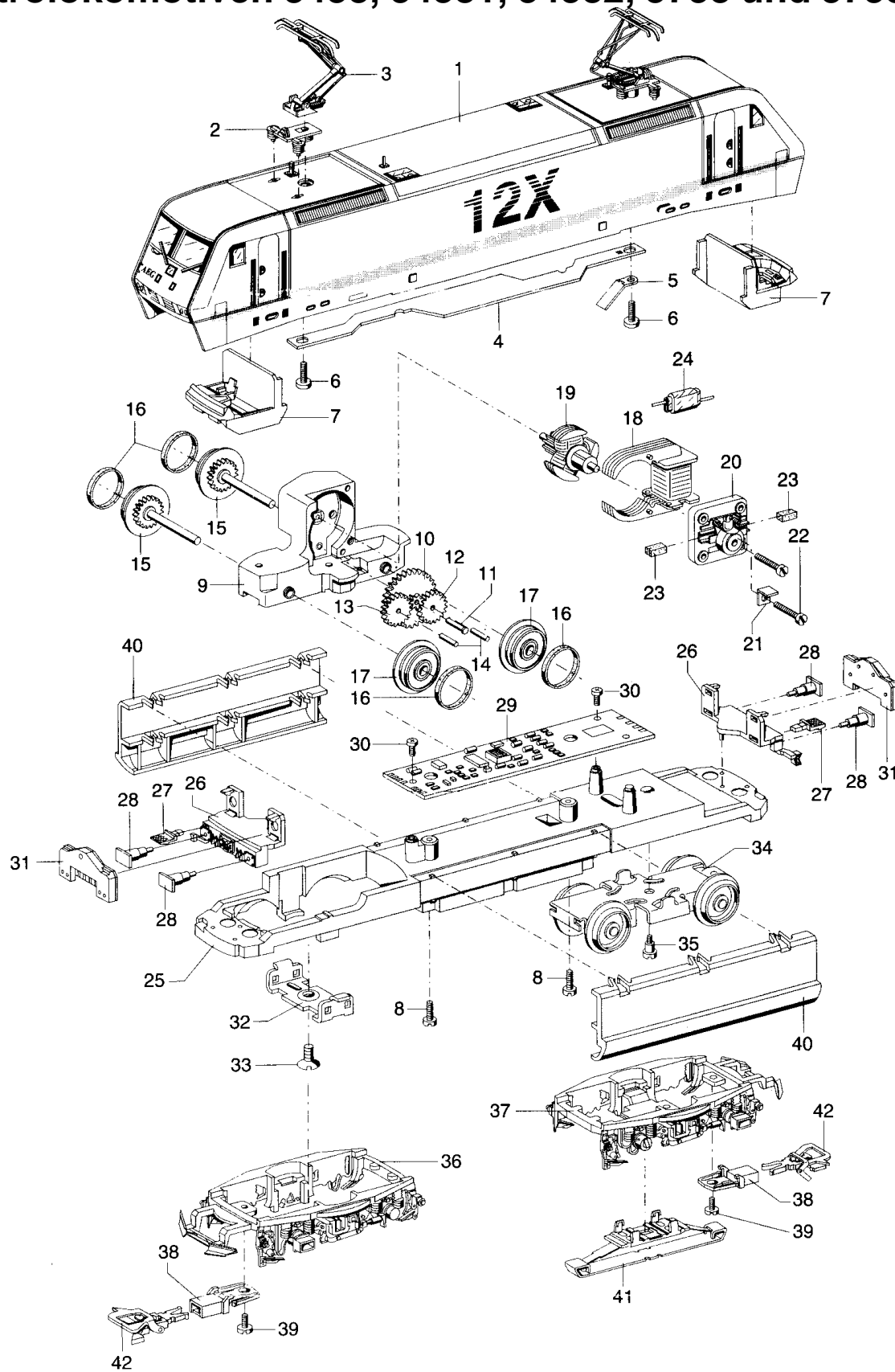
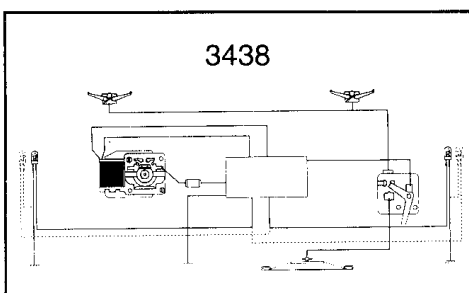


Elektrolokomotiven 3438, 34381, 34382, 3738 und 37382

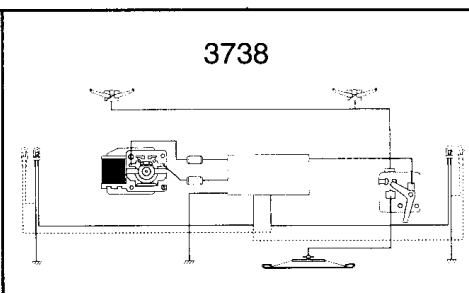
E 96



3438



3738



Elektrolokomotive Art. 34381 E—96

1	Lokomotiv-Aufbau (komplett)		569820
2	Trägerisolation		559130
3	Einholmstromabnehmer		680690
4	Verbindungsstreifen		559000
5	Kontaktfeder		494260
6	Zylinderschraube		750250
7	Führerstand		559070
8	Zylinderschraube		785070
9	Treibgestell (komplett)		557520
10	Beisatzrad		431680
11	Lagerbolzen		240970
12	Zahnrad	Z27	407450
13	Zahnrad	Z26	460460
14	Lagerbolzen		231840
15	Treibachsenteil		344810
16	Haftreifen		7153
17	Treibrad mit Haftreifen		344830
18	Feldmagnet		231390
19	Anker		231440
20	Motorschild		231350
21	Lötfahne		231470
22	Zylinderschraube		785140
23	Bürstenpaar		601460
24	UKW-Drossel (3738 Endstördrossel)		600910
25	Träger		558760
26	Pufferbohle		558870
27	Trittblech		558860
28	Puffer		558880
29	Decoder		680650
30	Linsenschraube		786750
31	Beleuchtungseinheit		558890
32	Stützblech		214620
33	Linsensenkschraube		786190
34	Drehgestell (komplett)		558740
35	Zylinderansatzschraube		753510
36	Drehgestellblende		558830
37	Drehgestellblende		558780
38	Kupplungsdeichsel		440630
39	Zylinderschraube		750200
40	Schürzenverkleidung		558850
41	Schleifer		206370
42	Kurzkupplung		701630