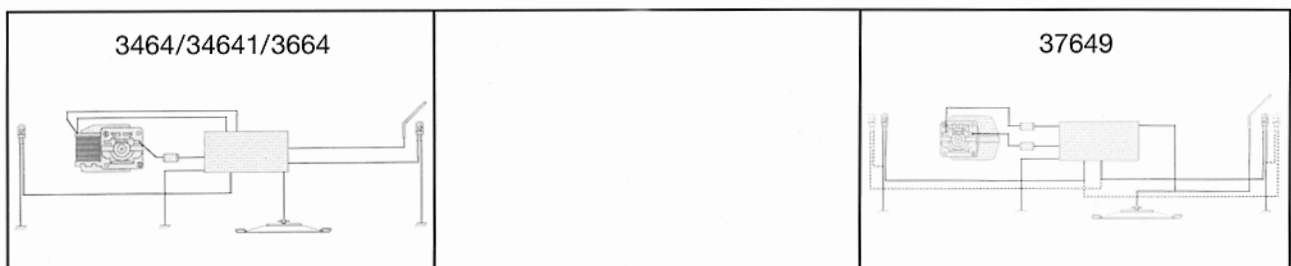
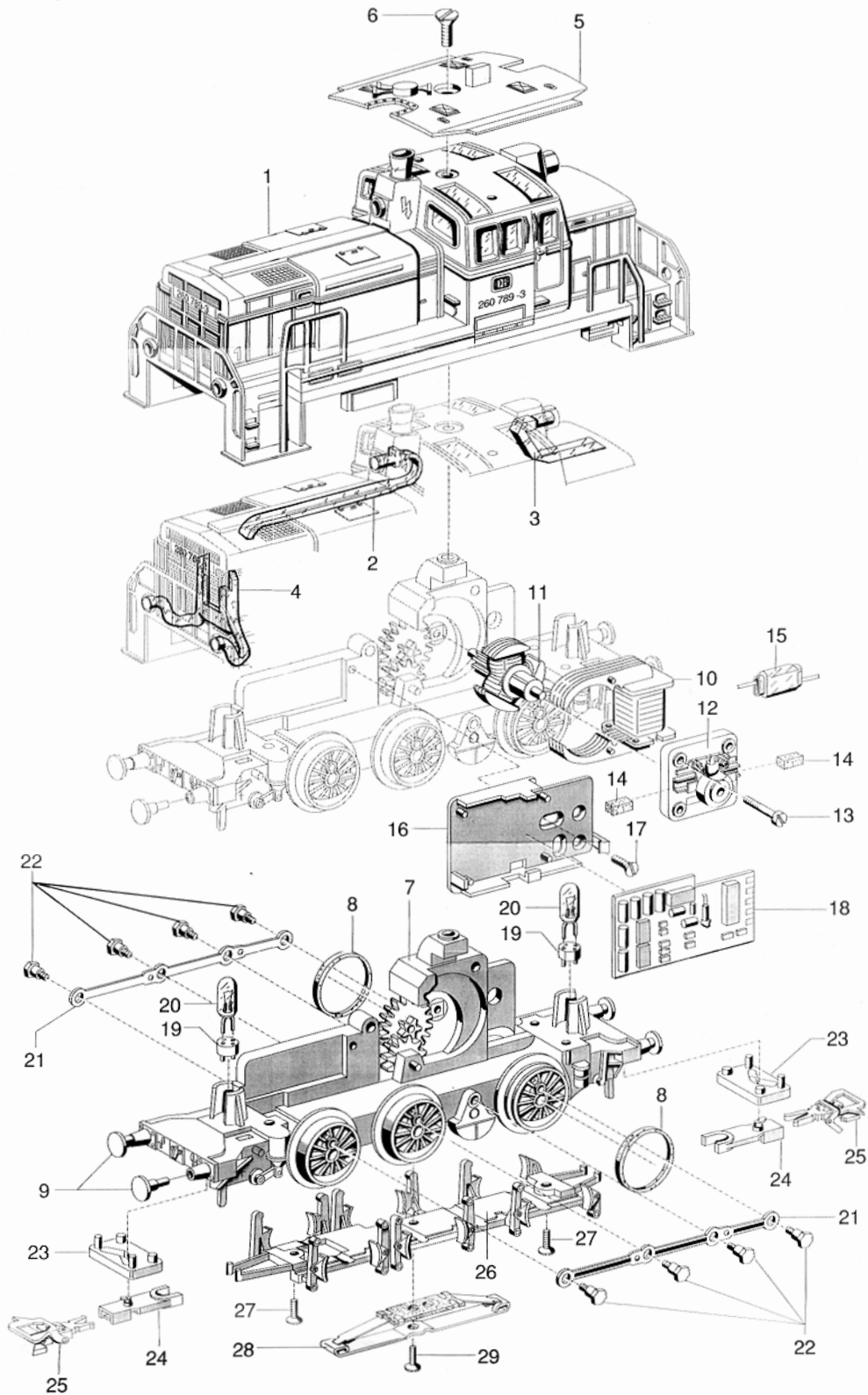


Einzelteile der Lokomotiven 3464, 34641, 3664 und 37649



Prinzipdarstellung

Erhältlich beim Fachhandel

Einzelteile der Lokomotiven 3464, 34641, 3664 und 37649

| Lfd. Nr. | Benennung | Bestell-Nr. | | | |
|----------|---|--------------|--------------------|--------------|--------------|
| | | 3464 | 34641 | 3664 | 37649 |
| 1 | Lokomotiv-Aufbau (komplett) mit | 39 2750 | 20 5352 | 39 2210 | 21 3356 |
| 2 | Lichtkörper (oben vorn) | 21 6610 | 21 6610 | 21 6610 | 21 6610 |
| 3 | Lichtkörper (oben hinten) Blinkleuchte | 39 1990 - | 39 1990 20 5051 | 39 1990 - | 39 1990 - |
| 4 | Lichtkörper | 21 6630 | 21 6630 | 21 6630 | 21 6630 |
| 5 | Dach | 39 2010 | 20 5355 | 40 7440 | 21 3358 |
| 6 | Senkschraube | 75 6010 | 75 6010 | 75 6010 | 75 6010 |
| | Lokomotiv-Unterteil (komplett) bestehend aus | | | | |
| 7 | Treibgestell (komplett) mit | 39 1950 | 20 5359 | 39 1950 | 21 3364 |
| 8 | Haftreifen und | 7153 | 7153 | 7153 | 7153 |
| 9 | Puffer | 76 1710 | 76 1710 | 76 1710 | 76 1710 |
| 10 | Feldmagnet | 23 1390 | 23 1390 | 23 1390 | 38 9000 |
| 11 | Anker | 23 1440 | 23 1440 | 23 1440 | 38 6820 |
| 12 | Motorschild | 23 1350 | 23 1350 | 23 1350 | 38 6940 |
| 13 | Zylinderschraube | 78 5140 | 78 5140 | 78 5140 | 78 5140 |
| 14 | Bürstenpaar | 60 1460 | 60 1460 | 60 1460 | 60 1460 |
| 15 | UKW-Drossel (Entstördrossel 37649) | 60 0910 | 60 0910 | 60 0910 | 51 6520 |
| 16 | Halteplatte | 40 5040 | 40 5040 | 25 8820 | 25 8820 |
| 17 | Senkschraube | 75 6100 | 78 6790 | 78 6790 | 78 6790 |
| 18 | Decoder | 67 0040 | 60 4044 | 60 2850 | 60 3999 |
| 19 | Steckfassung | 60 4180 | 60 4180 | 60 4180 | 60 4180 |
| 20 | Glühlampe | 61 0080 | 61 0080 | 61 0080 | 61 0080 |
| 21 | Kuppelstange | 39 2150 | 20 5374 | 39 2150 | 21 3365 |
| 22 | Sechskantansatzschraube | 20 1810 | 49 9850 | 20 1810 | 49 9850 |
| 23 | Kulisse | 39 2730 | - | - | - |
| 24 | Kupplungsdeichsel | 39 2740 | - | - | - |
| 25 | Kurzkupplung | 70 1630 | - | - | - |
| 26 | Bremsattrappe | 39 2190 | 39 2190 | 39 2190 | 39 2190 |
| 27 | Senkschraube | 75 6100 | 78 6790 | 78 6790 | 78 6790 |
| 28 | Schleifer | 7185 | 7185 | 7185 | 7185 |
| 29 | Senkschraube | 75 6100 | 78 6790 | 78 6790 | 78 6790 |
| | Anker (Telex) | - | 20 5371 | 21 3770 | 20 5371 |
| | Kupplungshaken | - | 20 5291 | 29 8470 | 29 8470 |
| | Magnet (Telex) | - | 21 3870 | 21 3870 | 21 3870 |
| | Platine | - | 60 1815 | 61 0810 | 61 4850 |