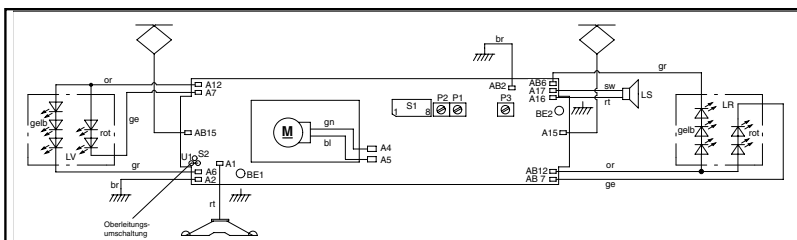
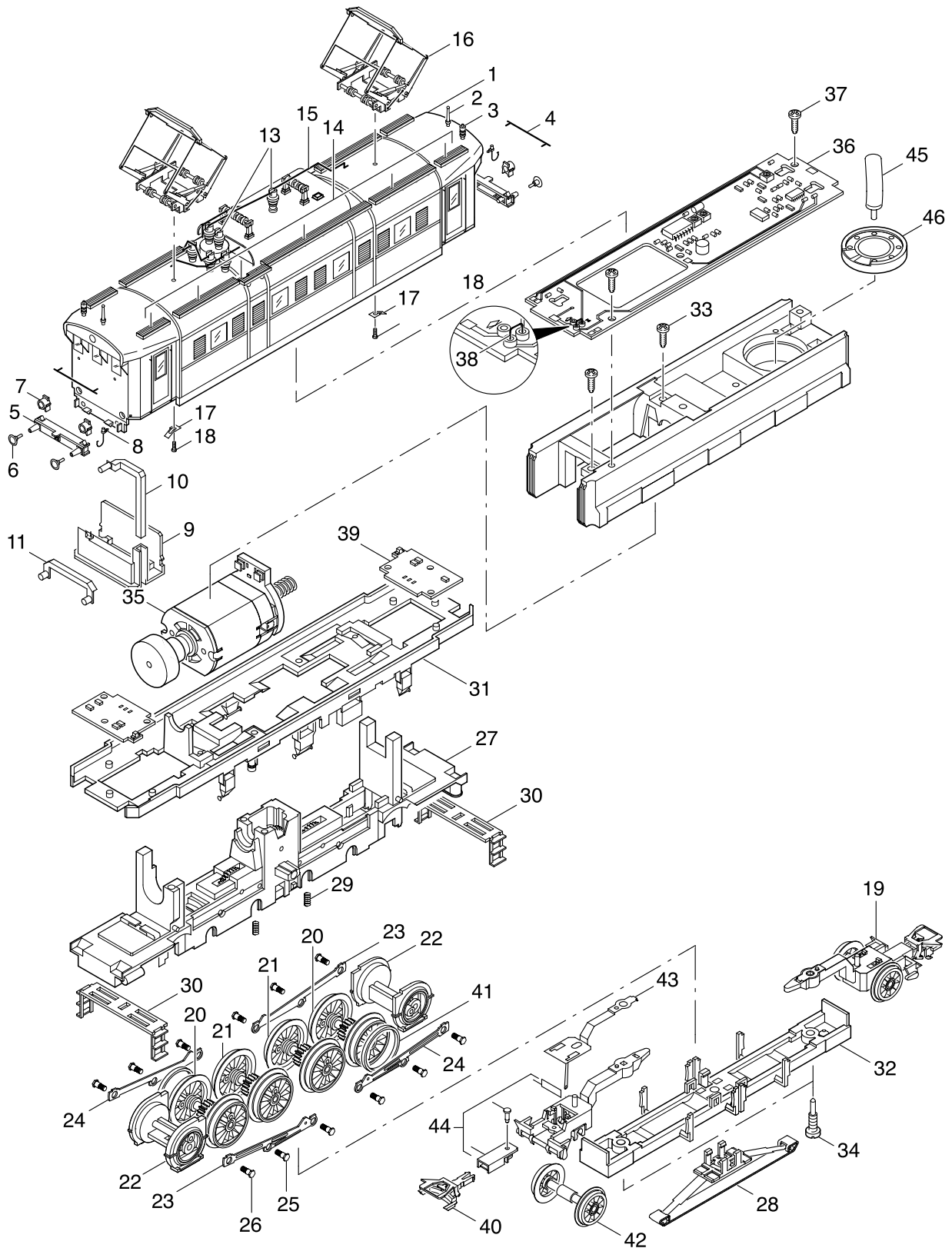


# Einzelteile der Lokomotiven 34750 und 37750

**märklin**  
H0



Prinzipdarstellung

Erhältlich beim Fachhandel

# Einzelteile der Lokomotiven 34750 und 37750

Lfd. Nr.	Benennung	Bestell-Nr.	
		34750	37750
1	Aufbau Lok, montiert, bestehend aus:	306 308	306 308
2	Handstange	14 0577 28	14 0577 28
3	Pfeife	14 0525 24	14 0525 24
4	Handstange	12 3829 00	12 3829 00
5	Pufferbohle	12 4008 00	12 4008 00
6	Puffer	761 720	761 720
7	Lampe	12 3803 00	12 3803 00
8	Heizschlauch	12 3870 00	12 3870 00
9	Führerstand	306 296	306 296
10	Leuchtstab	306 283	306 283
11	Leuchteinsatz	306 284	306 284
12	Fenster-Sortiment	306 314	306 314
13	Isolatoren-Sortiment	306 337	306 337
14	Laufsteg-Sortiment	306 346	306 346
15	Dachleitungen-Sortiment	306 353	306 353
16	Pantograph	306 367	306 367
17	Kontaktfeder	310 668	310 668
18	Zylinderschraube	785 050	785 050
	Unterteil-Lok, montiert, bestehend aus:		
19	Vorläufer, komplett	306 297	306 297
20	Treibradsatz mit Haftreifen	306 315	306 315
21	Treibradsatz	306 318	306 318
22	Getriebekasten montiert	306 319	306 319
23	Kuppelstange links	306 322	306 322
24	Kuppelstange rechts	306 325	306 325
25	Sechskantansatzschraube	201 810	201 810
26	Sechskantansatzschraube	755 230	755 230
27	Träger montiert	306 286	306 286
28	Schleifer komplett	306 328	306 328
29	Druckfeder	15 0430 00	15 0430 00
30	Treppe	12 3823 00	12 3823 00
31	Schleiferplatte komplett	306 293	306 293
32	Achshalter komplett	306 305	306 305
33	Linsenschraube (Taptite)	786 440	786 440
34	Flachkopfschraube	14 0677 08	14 0677 08
35	Motor komplett	306 302	306 302
36	Decoder	306 307	306 335
37	Linsenschraube (Taptite)	786 540	786 540
38	Kontaktstift	15 2125 00	15 2125 00
39	LED-Platine	306 309	306 309
40	Kurzkupplung	701 630	701 630
41	Haftreifen	220 530	220 530
42	Laufradsatz	306 298	306 298
43	Radschleifer	13 2334 00	13 2334 00
44	Vorläufer-Sortiment	306 373	306 373
45	Haltebügel-Lautsprecher	--	207 649
46	Lautsprecher	--	508 600