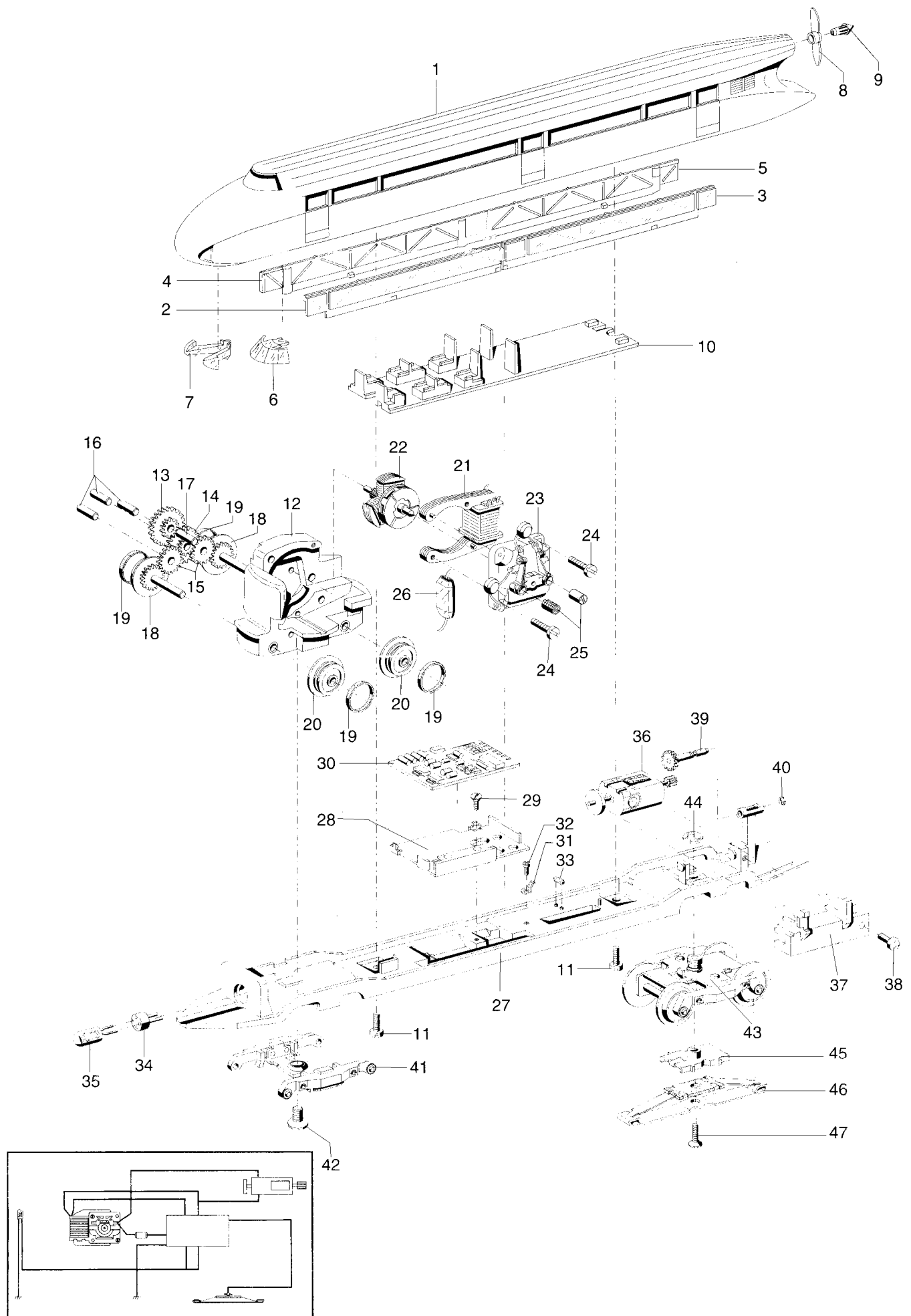


Einzelteile der Lokomotive 3477



Prinzipdarstellung

Art. 3477

1	Aufbau (komplett)	556320
2	Seitenfenster	556410
3	Seitenfenster	556350
4	Seitenfenster	556400
5	Seitenfenster	556340
6	Stirnfenster	235320
7	Lichtkörper	235310
8	Luftschraube	573240
9	Spinner	568140
10	Inneneinrichtung	555760
11	Zylinderschraube	785250
	Treibgestell (komplett)	556420
12	Traggestell	227460
13	Beisatzrad	236260
14	Beisatzrad	236270
15	Zahnrad	200980
16	Lagerbolzen	223100
17	Lagerbolzen	223100
18	Treibachsenteil	286330
19	Haftreifen	7154
20	Treibrad mit Haftreifen	286350
21	Feldmagnet	214860
22	Anker	200680
23	Motorschild	204900
24	Zylinderschraube	750170
25	Bürstenpaar	600300
26	UKW-Drossel	600910
27	Rahmen	556370
28	Halteplatte	405040
29	Senkschraube	786790
30	Decoder	670040
31	Lötfahne	703510
32	Zylinderschraube	786750
33	Haltebügel	285240
34	Steckfassung	604180
35	Glühlampe	610040
36	Motor (komplett)	556360
37	Halterung	555750
38	Zylinderschraube	786750
39	Antriebswelle	235260
40	Sicherungsscheibe	608040
41	Stützblech (mit Seitenteil)	227510
42	Linsensenkschraube	786190
43	Drehgestell (komplett)	415620
44	Sicherungsscheibe	608030
45	Kontaktplatte	227520
46	Schleifer	7164
47	Senkschraube	756080