

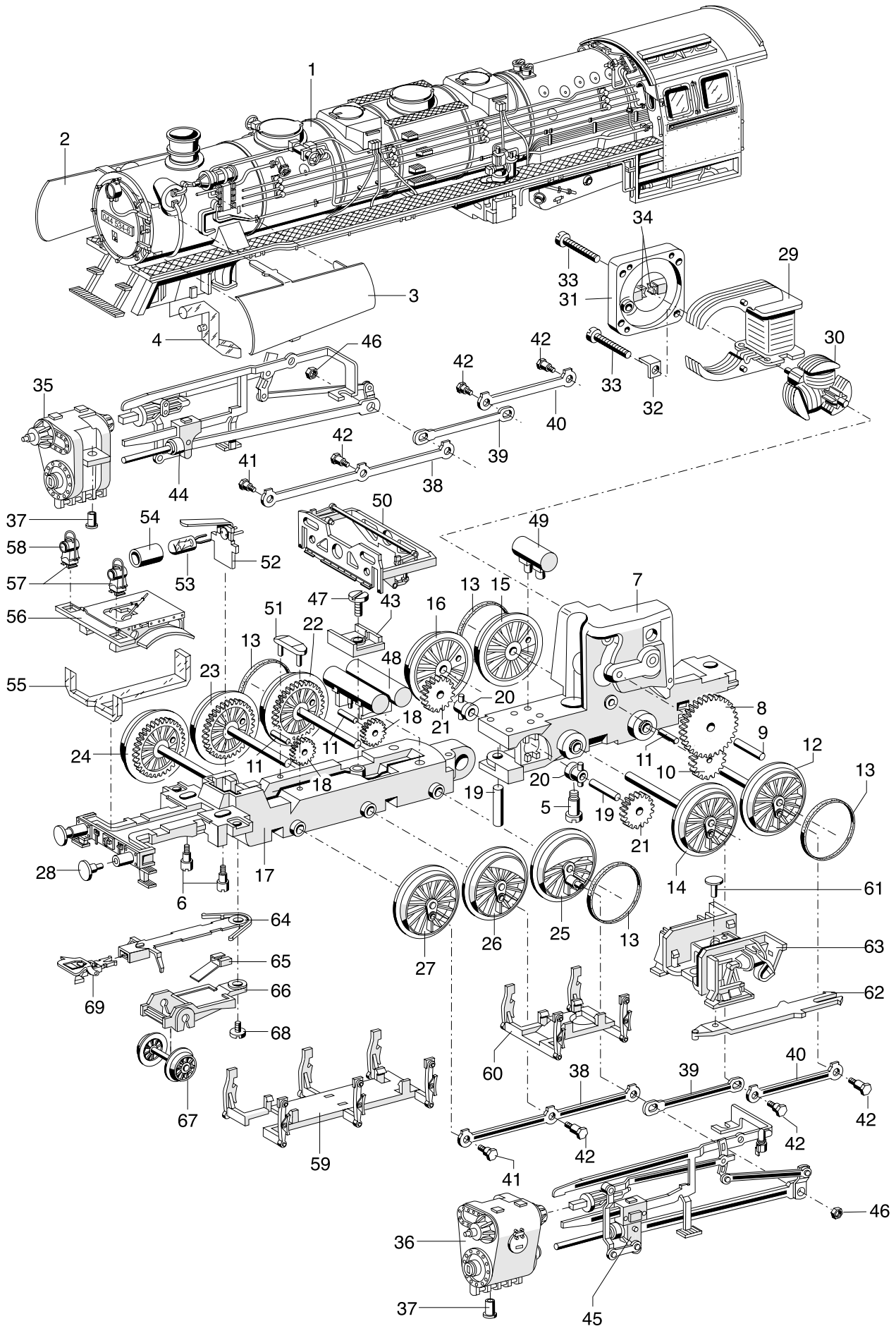
# Einzelteile der Lokomotiven

## 34880, 34882, 34883, 34884, 37880, 37882, 37884 und 37885

Lfd. Nr.	Benennung	Bestell-Nr.							
		34880	34882	34883	34884	37880	37882	37884	37885
1	Lokomotiv-Aufbau (komplett) mit	465 560	205 491	208 159	209 931	465 560	205 491	209 931	225 292
2	Windleitblech, rechts	232 780	232 780	-	-	232 780	232 780	-	232 780
3	Windleitblech, links	232 790	232 790	-	-	232 790	232 790	-	232 790
4	Lichtkörper	366 600	366 600	-	-	366 600	366 600	-	366 600
5	Zylinderschraube	753 100	753 100	753 100	753 100	753 100	753 100	753 100	753 100
6	Zylinderschraube	753 140	753 140	753 140	753 140	753 140	753 140	753 140	753 140
	Lokomotiv-Unterteil (komplett) bestehend aus:								
	Treibgestell (komplett) mit	464 720	205 941	208 176	464 720	464 720	205 941	464 720	225 299
7	Traggestell, hinten	447 230	447 230	498 180	447 230	447 230	447 230	447 230	447 230
8	Beisatzrad	234 570	234 570	234 570	234 570	234 570	234 570	234 570	234 570
9	Lagerbolzen	240 970	240 970	240 970	240 970	240 970	240 970	240 970	240 970
10	Zahnrad	Z 30 231 850	231 850	231 850	231 850	231 850	231 850	231 850	231 850
11	Lagerbolzen	231 840	231 840	231 840	231 840	231 840	231 840	231 840	231 840
12	Treibachsenteil mit	447 270	447 270	200 048	447 270	447 270	447 270	447 270	447 270
13	Haftreifen	7 153	7 153	7 153	7 153	7 153	7 153	7 153	7 153
14	Treibachsenteil	447 310	447 310	200 053	447 310	447 310	447 310	447 310	447 310
15	Treibrad mit Haftreifen	447 290	447 290	200 051	447 290	447 290	447 290	447 290	447 290
16	Treibrad	447 330	447 330	200 055	447 330	447 330	447 330	447 330	447 330
17	Traggestell, vorn	464 730	205 942	208 177	464 730	464 730	205 942	464 730	225 301
18	Zahnrad	Z 16 232 460	232 460	232 460	232 460	232 460	232 460	232 460	232 460
19	Welle	234 510	234 510	234 510	234 510	234 510	234 510	234 510	234 510
20	Lager	234 520	234 520	234 520	234 520	234 520	234 520	234 520	234 520
21	Zahnrad	234 530	234 530	234 530	234 530	234 530	234 530	234 530	234 530
22	Treibachsenteil mit Haftreifen	464 850	464 850	208 178	464 850	464 850	464 850	464 850	464 850
23	Treibachsenteil	464 930	464 930	208 183	464 930	464 930	464 930	464 930	464 930
24	Treibachsenteil	447 310	447 310	200 053	447 310	447 310	447 310	447 310	447 310
25	Treibrad mit Haftreifen	464 890	464 890	208 181	464 890	464 890	464 890	464 890	464 890
26	Treibrad	464 970	464 970	208 185	464 970	464 970	464 970	464 970	464 970
27	Treibrad	447 330	447 330	200 055	447 330	447 330	447 330	447 330	447 330
28	Puffer	761 720	761 720	761 720	761 720	761 720	761 720	761 720	761 720
29	Feldmagnet (in 38880 Polbügel)	231 390	231 390	231 390	231 390	389 000	389 000	389 000	389 000
30	Anker	245 480	245 480	245 480	245 480	386 820	386 820	386 820	386 820
31	Motorschild	231 350	231 350	231 350	231 350	386 940	386 940	386 940	386 940
32	Lötfahne	231 470	231 470	231 470	231 470	231 470	231 470	231 470	231 470
33	Zylinderschraube	784 980	785 140	785 140	784 980	784 980	785 140	784 980	785 140
34	Bürstenpaar	601 460	601 460	601 460	601 460	601 460	601 460	601 460	601 460
35	Zylinder, rechts	343 620	343 620	208 193	343 620	343 620	343 620	343 620	343 620
36	Zylinder, links	343 640	343 640	208 194	343 640	343 640	343 640	343 640	343 640
37	Zylinderschraube	786 750	786 750	786 750	786 750	786 750	786 750	786 750	786 750
38	Kuppelstange	465 210	465 210	203 147	209 973	465 210	465 210	209 973	465 210
39	Kuppelstange	447 530	447 530	203 146	209 972	447 530	447 530	209 972	447 530
40	Kuppelstange	465 230	465 230	203 148	209 975	465 230	465 230	209 975	465 230
41	Sechskantansatzschraube	201 810	201 810	201 810	201 810	201 810	201 810	201 810	499 850
42	Sechskantansatzschraube	755 230	755 230	755 230	755 230	755 230	755 230	755 230	499 840
43	Isolierplatte	253 600	253 600	253 600	253 600	253 600	253 600	253 600	253 600
44	Gestänge, rechts	465 110	465 110	203 138	209 957	465 110	465 110	209 957	465 110
45	Gestänge, links	465 180	465 180	203 144	209 967	465 180	465 180	209 967	465 180
46	Sechskantmutter	757 050	757 050	757 050	757 050	757 050	757 050	757 050	499 830
47	Zylinderschraube	750 200	750 200	750 200	750 200	750 200	750 200	750 200	750 200

Z = Zähnezahl

Einzelteile der Lokomotiven 34880, 34882,  
34883, 34884, 37880, 37882, 37884 und 37885





# Einzelteile der Lokomotiven

34880, 34882, 34883, 34884, 37880, 37882, 37884 und 37885

