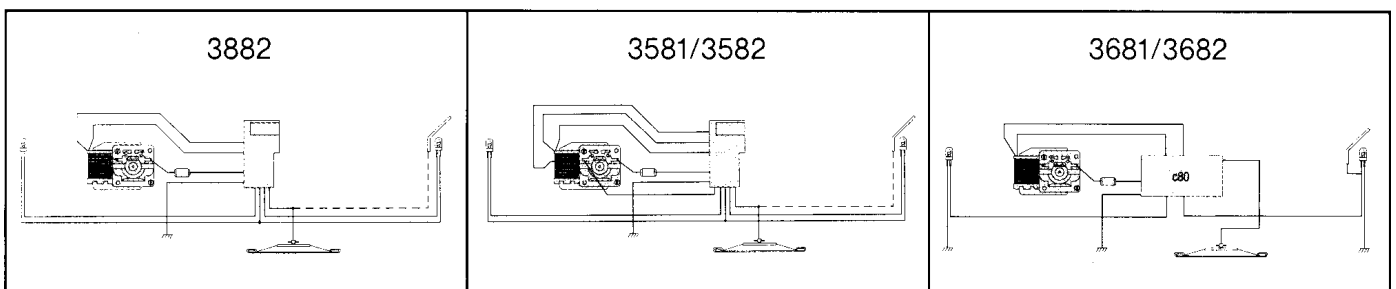
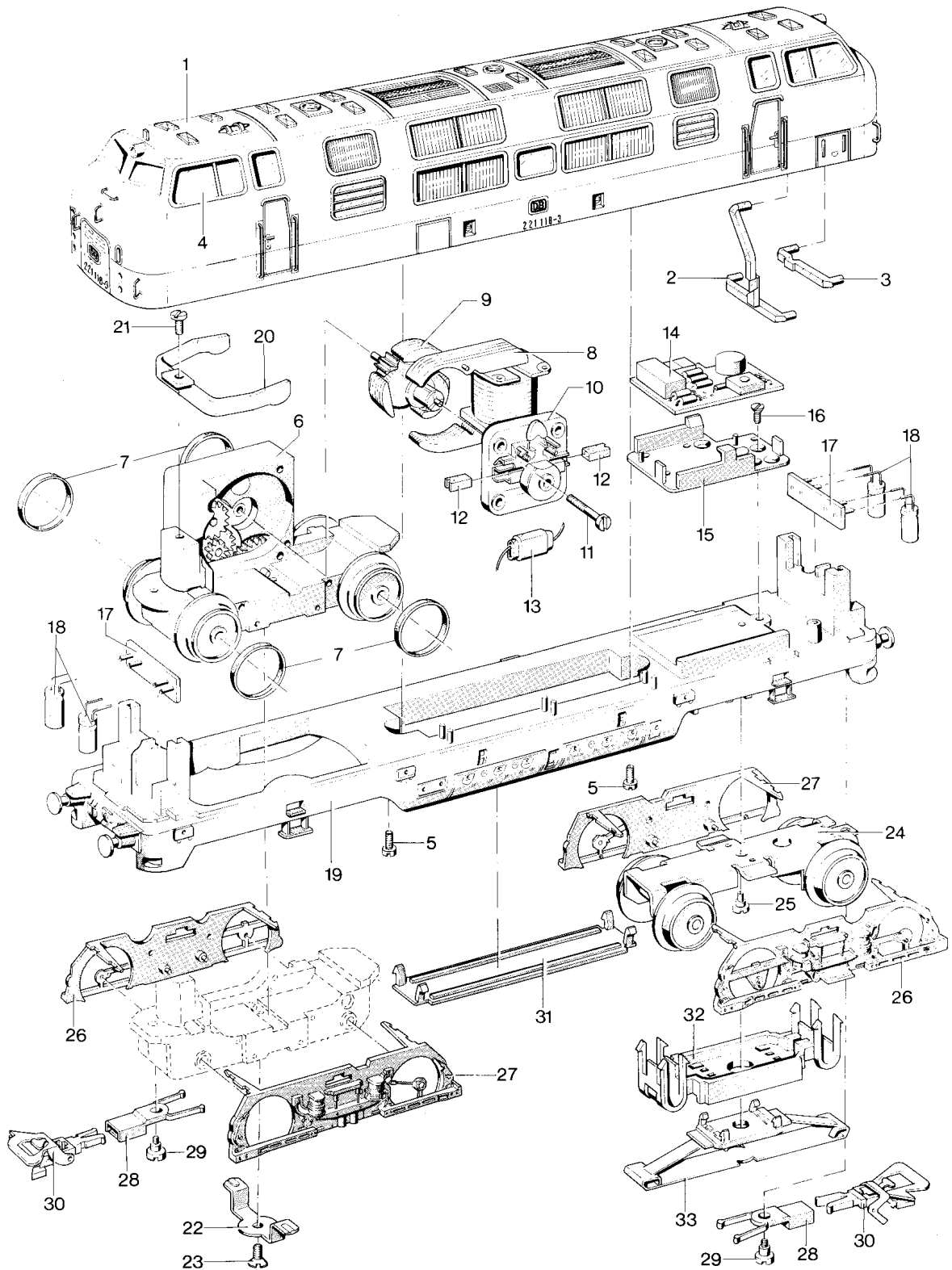


# Diesellokomotiven 3581, 3582, 3681, 3682 und 3882



Prinzipdarstellung

## Art. 3581

|    |                                     |        |
|----|-------------------------------------|--------|
| 1  | Lokomotiv-Aufbau (komplett)         | 260550 |
| 2  | Lichtkörper (hell)                  | 262710 |
| 3  | Lichtkörper (rot)                   | 262810 |
| 4  | Satz Fenster (komplett)             | 389290 |
| 5  | Zylinderschraube                    | 785110 |
|    | Lokomotiv-Unterteil (komplett)      | 338730 |
| 6  | Treibgestell (komplett)             | 256290 |
| 7  | Haftreifen                          | 7154   |
| 8  | Feldmagnet (bei 3882 Polbügel)      | 231390 |
| 9  | Anker                               | 610030 |
| 10 | Motorschild                         | 231350 |
| 11 | Zylinderschraube                    | 785120 |
| 12 | Bürstenpaar                         | 601460 |
| 13 | UKW-Drossel                         | 600910 |
| 14 | Leiterplatte                        | 625990 |
| 15 | Halteplatte                         | 258820 |
| 16 | Senkschraube                        | 756100 |
| 17 | Leiterplatte (Beleuchtung)          | 274660 |
| 18 | Glühlampe                           | 610040 |
| 19 | Träger                              | 260260 |
| 20 | Haltebügel                          | 260540 |
| 21 | Zylinderschraube                    | 785070 |
| 22 | Stützblech                          | 257530 |
| 23 | Linsensenkschraube                  | 786190 |
| 24 | Laufgestell (komplett)              | 260210 |
| 25 | Zylinderansatzschraube              | 753090 |
| 26 | Drehgestellblende (rechts)          | 258570 |
| 27 | Drehgestellblende (links)           | 259730 |
| 28 | Kupplungsdeichsel                   | 274670 |
| 29 | Zylinderansatzschraube              | 753090 |
| 30 | Kurzkupplung                        | 701630 |
| 31 | Deckel                              | 206040 |
| 32 | Isolierung                          | 274680 |
| 33 | Schleifer                           | 206370 |
|    | Schürze (Beilegteil im Flachbeutel) | 290560 |