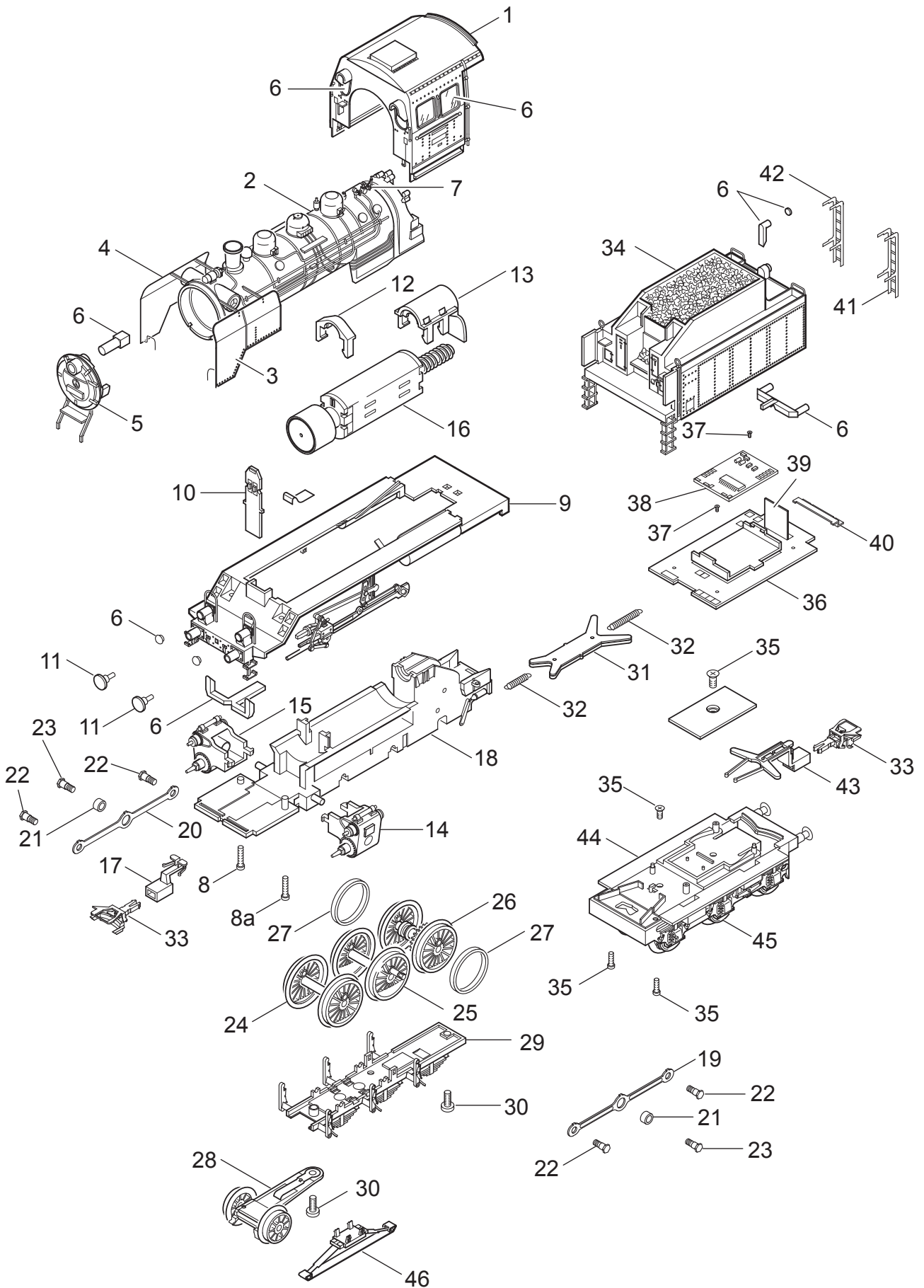


# Einzelteile der Lokomotive 36240



Details der Darstellung können von dem Modell abweichen

# Einzelteile der Lokomotive 36240

---

Lfd. Nr.	Benennung	Bestell-Nr.
1	Führerhaus	129 369
2	Kessel	129 365
3	Windleitblech links	129 380
4	Windleitblech rechts	129 381
5	Rauchkammertüre	129 375
6	Glasteile komplett	135 875
7	Sicherheitsventil	129 377
8	Schraube	129 362
8a	Schraube	164 473
9	Umlauf mit Steuerung	135 877
10	Beleuchtungseinheit	135 868
11	Puffer	129 413
12	Abdeckung vorne	129 418
13	Abdeckung	129 461
14	Zylinder links	129 412
15	Zylinder rechts	129 411
16	Motor	129 454
17	Kupplungsdeichsel	129 463
18	Treibgestell	129 385
19	Kuppelstange links	129 448
20	Kuppelstange rechts	129 446
21	Scheibe	129 453
22	Sechskantansatzschraube	129 451
23	Sechskantansatzschraube	129 450
24	Treibradsatz A	129 400
25	Treibradsatz B	129 403
26	Treibradsatz C	129 405
27	Haftreifen	129 408
28	Vorlauf komplett	135 878
29	Bremsattrappe	129 419
30	Schraube	128 934
31	Kupplungsdeichsel komplett	135 880
32	Feder	129 467
33	Kupplung	7 203
34	Tenderaufbau	129 364
35	Schraube	129 363
36	Leiterplatte	129 476
37	Schraube	129 477
38	Decoder	115 798
39	Beleuchtungseinheit	129 478
40	Lichtabdeckung	129 479
41	Leiter links	129 484
42	Leiter rechts	129 483
43	Kupplungsdeichsel	129 485
44	Unterteil	129 470
45	Radsatz	129 471
46	Schleifer	225 647