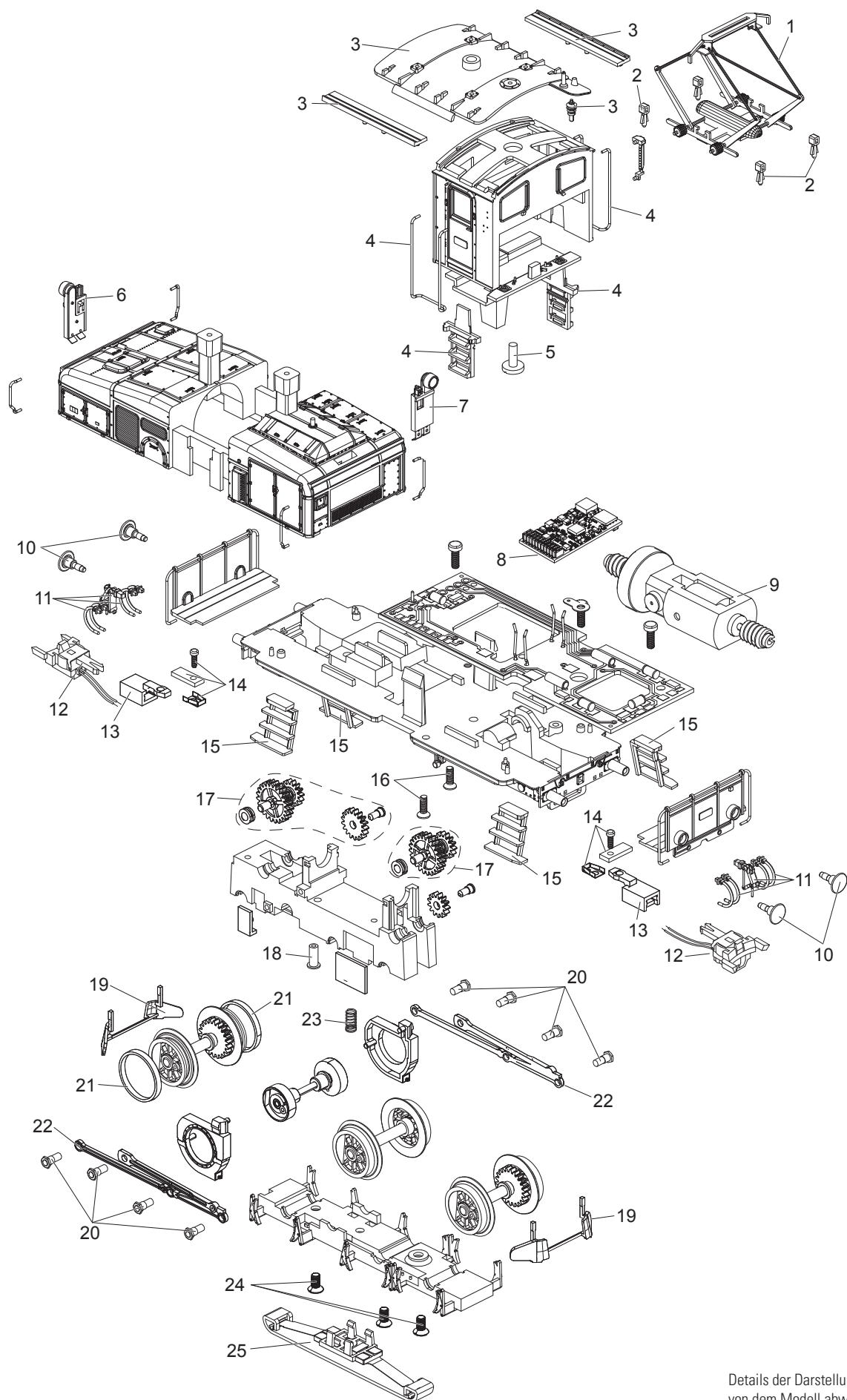


Einzelteile der Lokomotive 36333



Details der Darstellung können von dem Modell abweichen.

Einzelteile der Lokomotive 36331

Lfd. Nr.	Benennung	Bestell-Nr.
1	Scherenstromabnehmer	E283 544
2	Stütze	E278 130
3	Dach	E285 465
4	Treppe, Handlauf	E285 466
5	Schraube	E750 200
6	Lampe	E277 476
7	Lampe	E277 491
8	Decoder	279 553
9	Motor	E263 768
10	Puffer	E248 861
11	Zugvorrichtung, Bremsleitung	E311 711
12	Telexkupplung	E117 993
13	Kupplungsaufnahme	E118 926
14	Kupplung	E311 709
15	Treppe links + rechts	E285 473
16	Schraube	E320 129
17	Zahnräder, Bolzen, Buchsen	E185 240
18	Kontaktstift	E321 472
19	Schienenräumer	E277 499
20	Schraube	E311 689
21	Haftreifen	7 154
22	Kuppelstangen	E247 685
23	Druckfeder	E214 330
24	Schraube	E786 790
25	Schleifer	E306 328

Hinweis: Einige Teile werden nur ohne oder mit anderer Farbgebung angeboten.

Teile, die hier nicht aufgeführt sind, können nur im Rahmen einer Reparatur im Märklin-Reparatur-Service repariert werden.