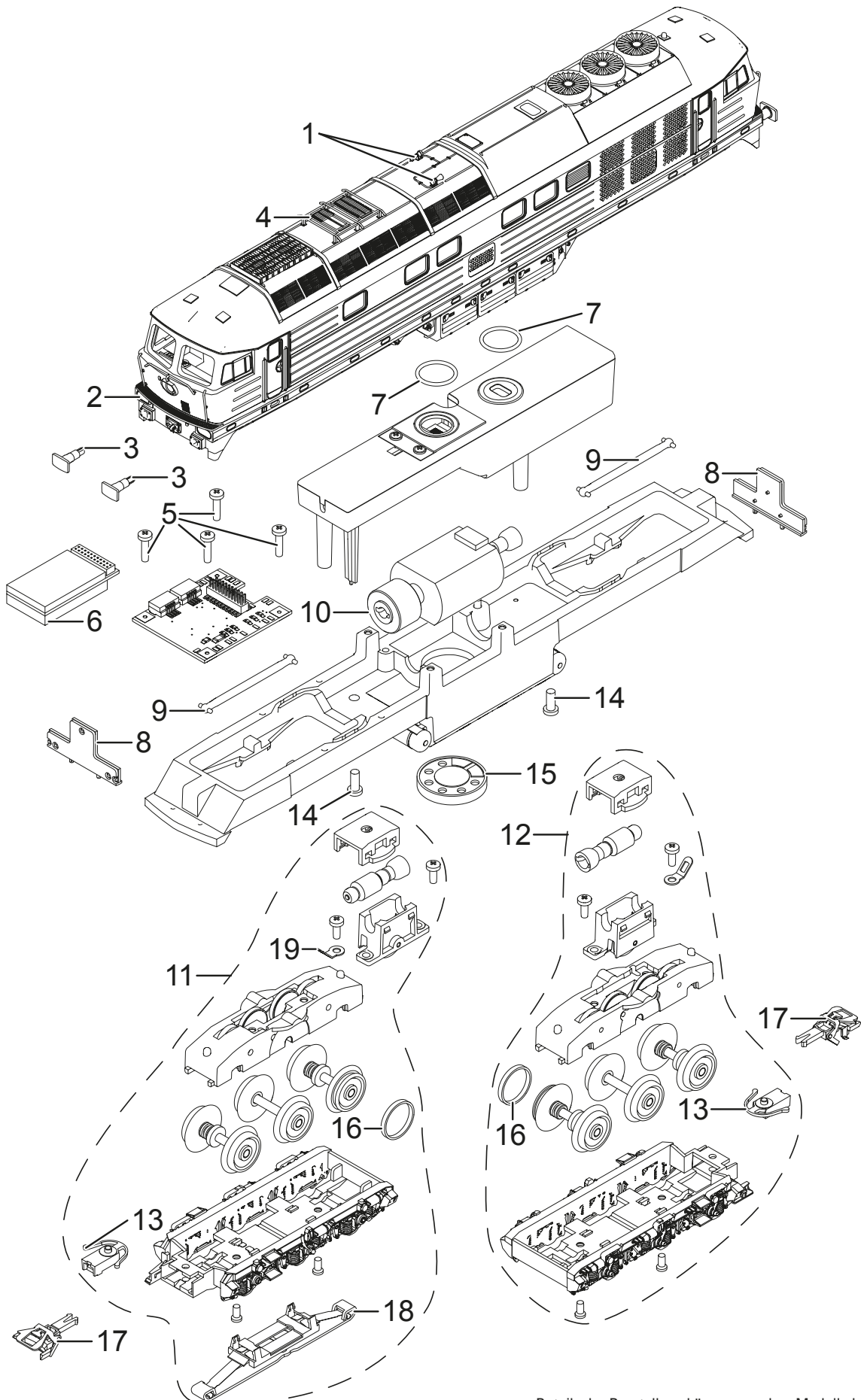


Einzelteile der Lokomotive 36433



Details der Darstellung können von dem Modell abweichen.

Einzelteile der Lokomotive 36433

| Lfd. Nr. | Benennung | Bestell-Nr. |
|----------|------------------------|-------------|
| 1 | Signalhorn,groß | E408 891 |
| 2 | Lichtkörper | E256 251 |
| 3 | Puffer | E123 694 |
| 4 | Geräteattrappe | E119 648 |
| 5 | Schraube | E786 750 |
| 6 | Decoder | 320 929 |
| 7 | O-Ring 3/8"x1/16" R-05 | E297 238 |
| | O-Ring 1/2"x1/16" R-06 | E297 239 |
| 8 | Beleuchtungseinheit | E248 786 |
| 9 | Kardanwelle | E119 658 |
| 10 | Motor | E408 905 |
| 11 | Treibgestell vorne | E289 244 |
| 12 | Treibgestell hinten | E289 246 |
| 13 | Kupplungsdeichsel | E101 975 |
| 14 | Schraube | E756 260 |
| 15 | Lautsprecher | E182 576 |
| 16 | Haftreifen | 7 154 |
| 17 | Kurzkupplung | E701 630 |
| 18 | Schleifer | E226 495 |
| 19 | Lötfahne | E703 510 |
| | Verschlussstopfen | E320 931 |

Hinweis: Einige Teile werden nur ohne oder mit anderer Farbgebung angeboten.

Teile, die hier nicht aufgeführt sind, können nur im Rahmen einer Reparatur im Märklin Reparatur-Service repariert werden.