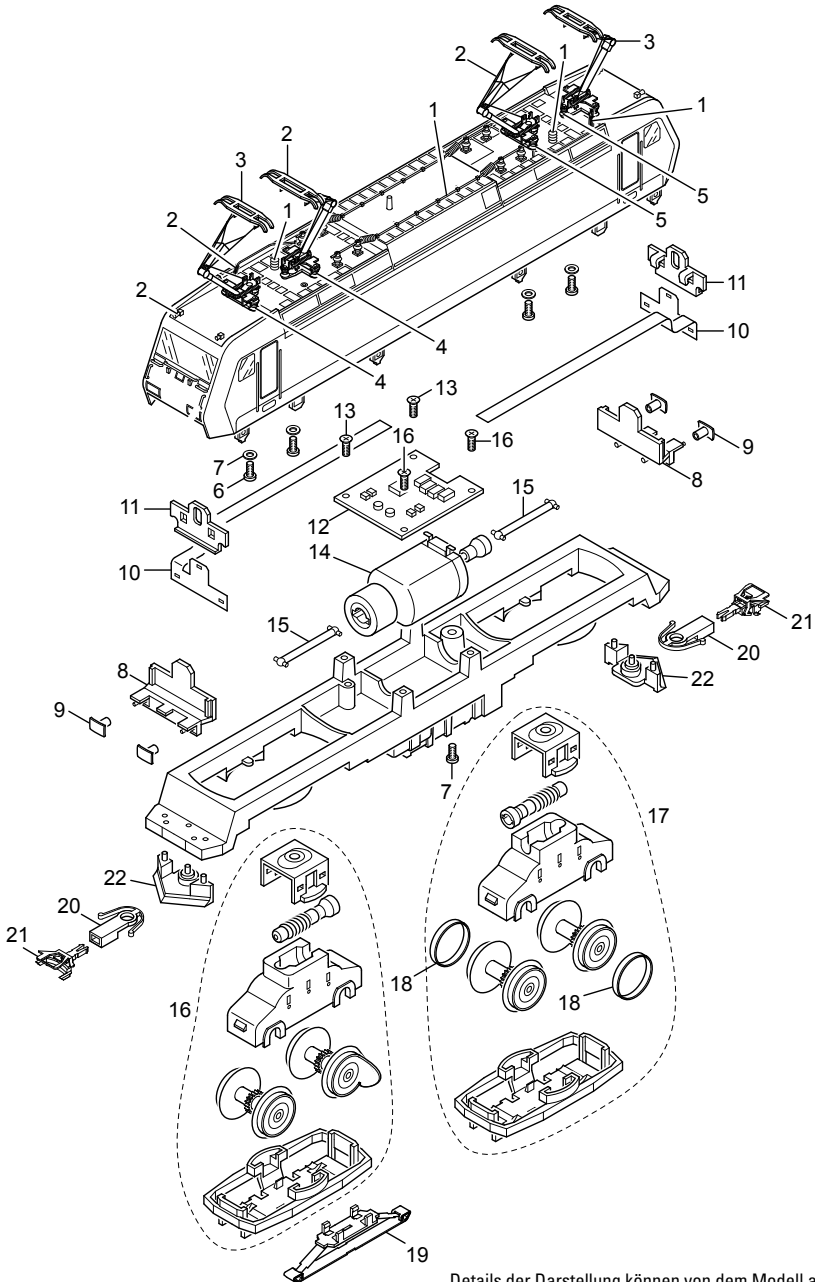


Einzelteile der Lokomotive 36612

märklin
HO



Details der Darstellung können von dem Modell abweichen.

Einzelteile der Lokomotive 36612

Lfd. Nr.	Benennung	Bestell-Nr.
1	Dachausrüstung	229 278
2	Dachstromabnehmer	610 677
3	Dachstromabnehmer	—
4	Trägerisolation	408 886
5	Zylinderschraube für Dachstromabnehmer	785 340
6	Isolierscheibe	408 938
7	Linsenschraube	785 070
8	Pufferbohle	132 922
9	Puffer	203 618
10	Beleuchtungseinheit	610 762
11	Maske	100 557
12	Decoder	610 761
13	Linsenschraube	786 750
14	Motor mit Schwungmasse und Gelenken	408 905
15	Kardanwelle	408 929
16	Antriebseinheit vorne	167 074
17	Antriebseinheit hinten	167 075
18	Haftreifen	7 153
19	Schleifer	206 370
20	Kupplungsschacht	408 947
21	Kupplung	7 203
22	Schienenräumer	408 932

Hinweis: Einige Teile werden nur ohne oder mit anderer Farbgebung angeboten.

Teile, die hier nicht aufgeführt sind, können nur im Rahmen einer Reparatur im Märklin Reparatur-Service repariert werden.