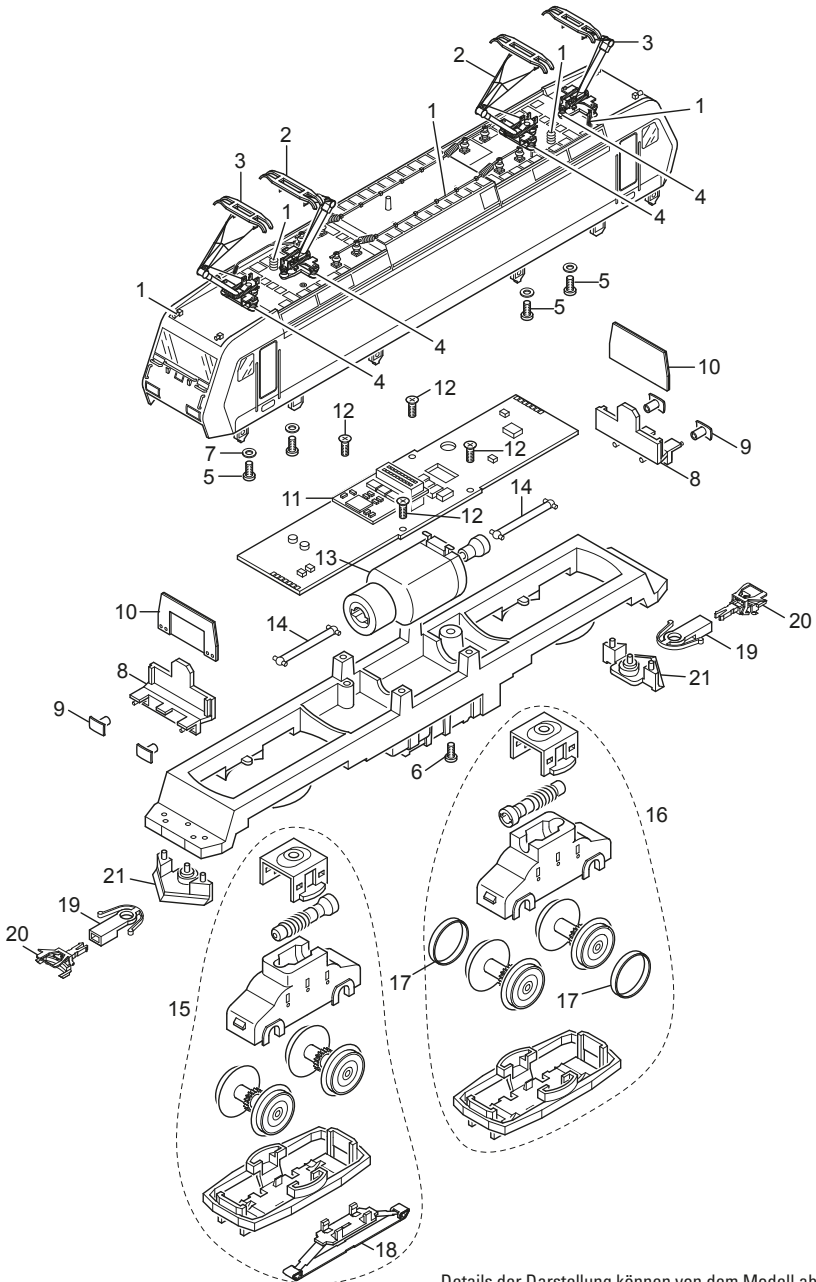


Einzelteile der Lokomotive 36629

märklin
HO



Details der Darstellung können von dem Modell abweichen.

Einzelteile der Lokomotive 36629

Lfd. Nr.	Benennung	Bestell-Nr.
1	Dachausrüstung	E243 626
2	Einarm-Stromabnehmer	E610 677
3	Einarm-Stromabnehmer	E610 678
4	Trägerisolation	E408 886
5	Schraube	E785 340
6	Schraube	E785 070
7	Isolierscheibe	E721 130
8	Pufferbohle	E132 922
9	Puffer	E203 618
10	Beleuchtung	E190 372
11	Decoder	336 897
12	Schraube	E786 750
13	Motor	E408 905
14	Kardanwelle	E408 929
15	Antriebseinheit vorne	E167 074
16	Antriebseinheit hinten	E167 075
17	Haftreifen	7 153
18	Schleifer	E206 370
19	Kupplungsschacht	E408 947
20	Kurzkupplung	E701 630
21	Schienenräumer	E408 932
	Lautsprecher	E182 576

Hinweis: Einige Teile werden nur ohne oder mit anderer Farbgebung angeboten.

Teile, die hier nicht aufgeführt sind, können nur im Rahmen einer Reparatur im Märklin-Reparatur-Service repariert werden.