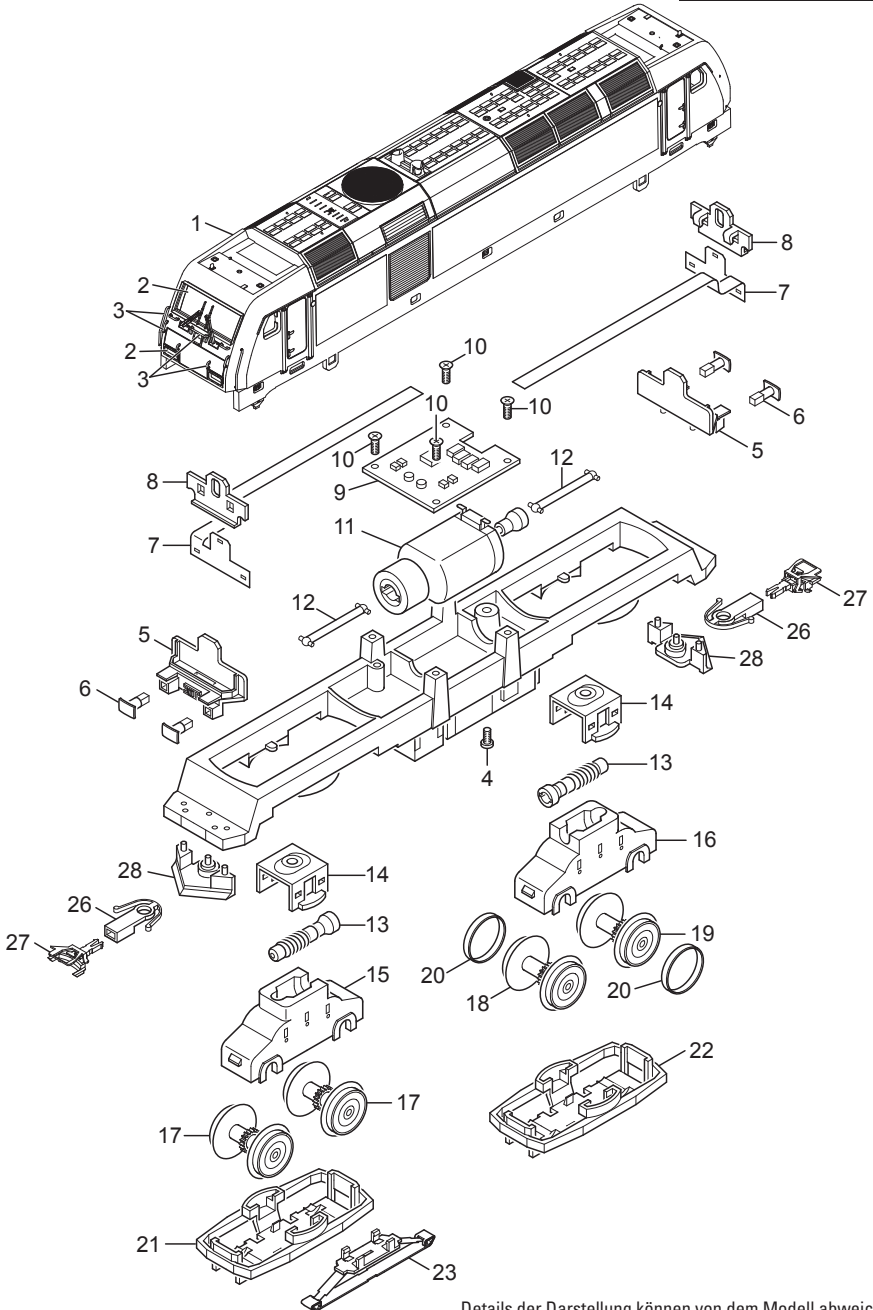


# Einzelteile der Lokomotive 36650

**märklin**  
HO



Details der Darstellung können von dem Modell abweichen.

# Einzelteile der Lokomotive 36650

Lfd. Nr.	Benennung	Bestell-Nr.
1	Lok-Aufbau komplett	133 396
2	Glasteile	141 376
3	Griffstangen	141 421
	Führerstand	408 885
4	Linsenschraube	785 070
5	Pufferbohle	132 922
6	Puffer	203 618
7	Beleuchtungseinheit	610 762
8	Maske	100 557
9	Decoder	610 761
10	Linsenschraube	786 750
11	Motor mit Schwungmasse und Gelenken	408 905
12	Kardanwelle	408 929
13	Schneckenwelle	132 231
14	Halteklammer	408 924
15	Getriebegehäuse vorne	408 909
16	Getriebegehäuse hinten	408 927
17	Treibradsatz	408 916
18	Treibradsatz mit Haftreifen	408 926
19	Treibradsatz mit Haftreifen	408 935
20	Haftreifen	7 153
21	Drehgestellblende vorne	408 921
22	Drehgestellblende hinten	408 922
23	Schleifer	206 370
24	Kupplungsschacht	408 947
25	Kupplung	701 630
26	Schienenräumer	408 932