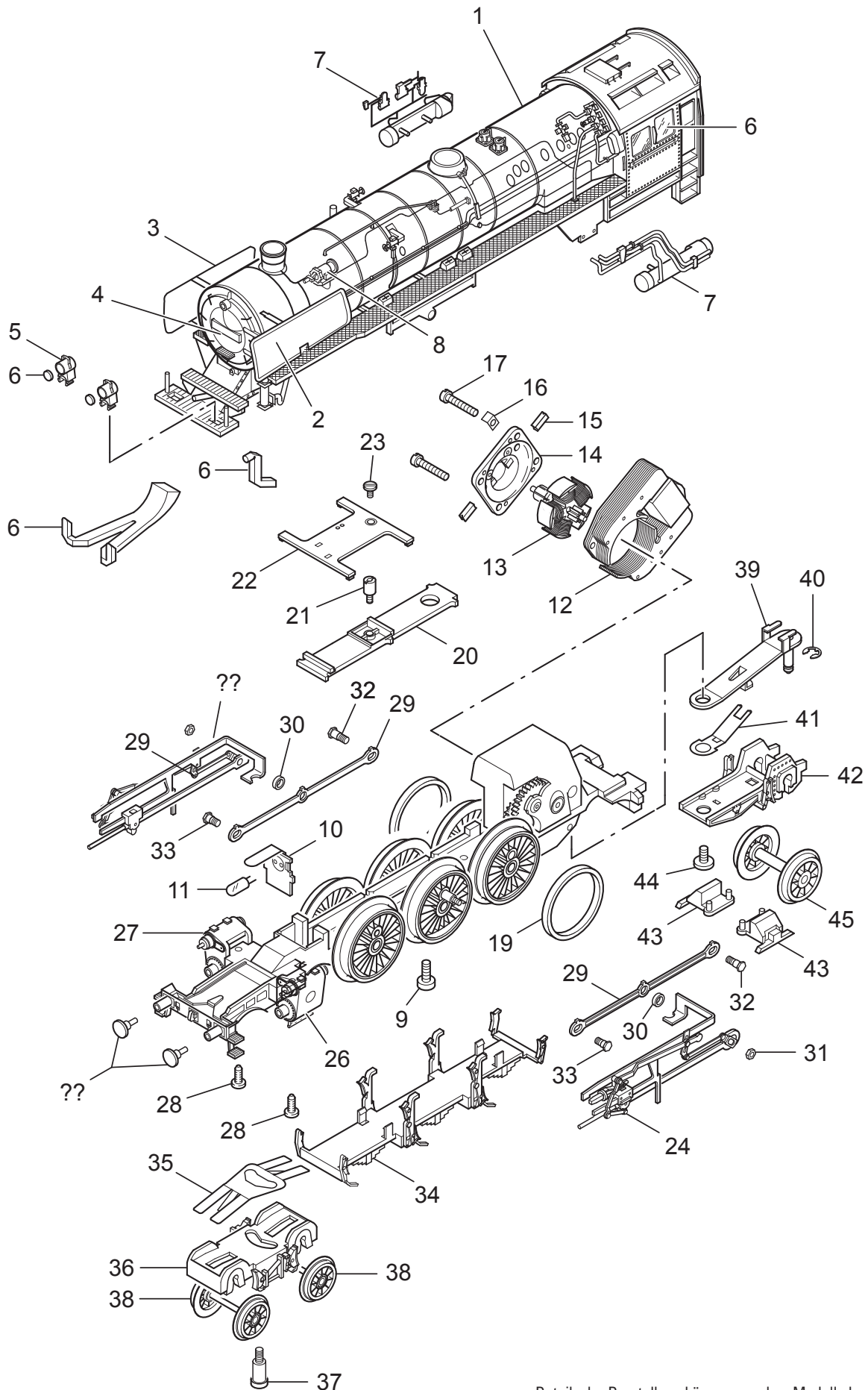


Einzelteile der Lokomotive 37104

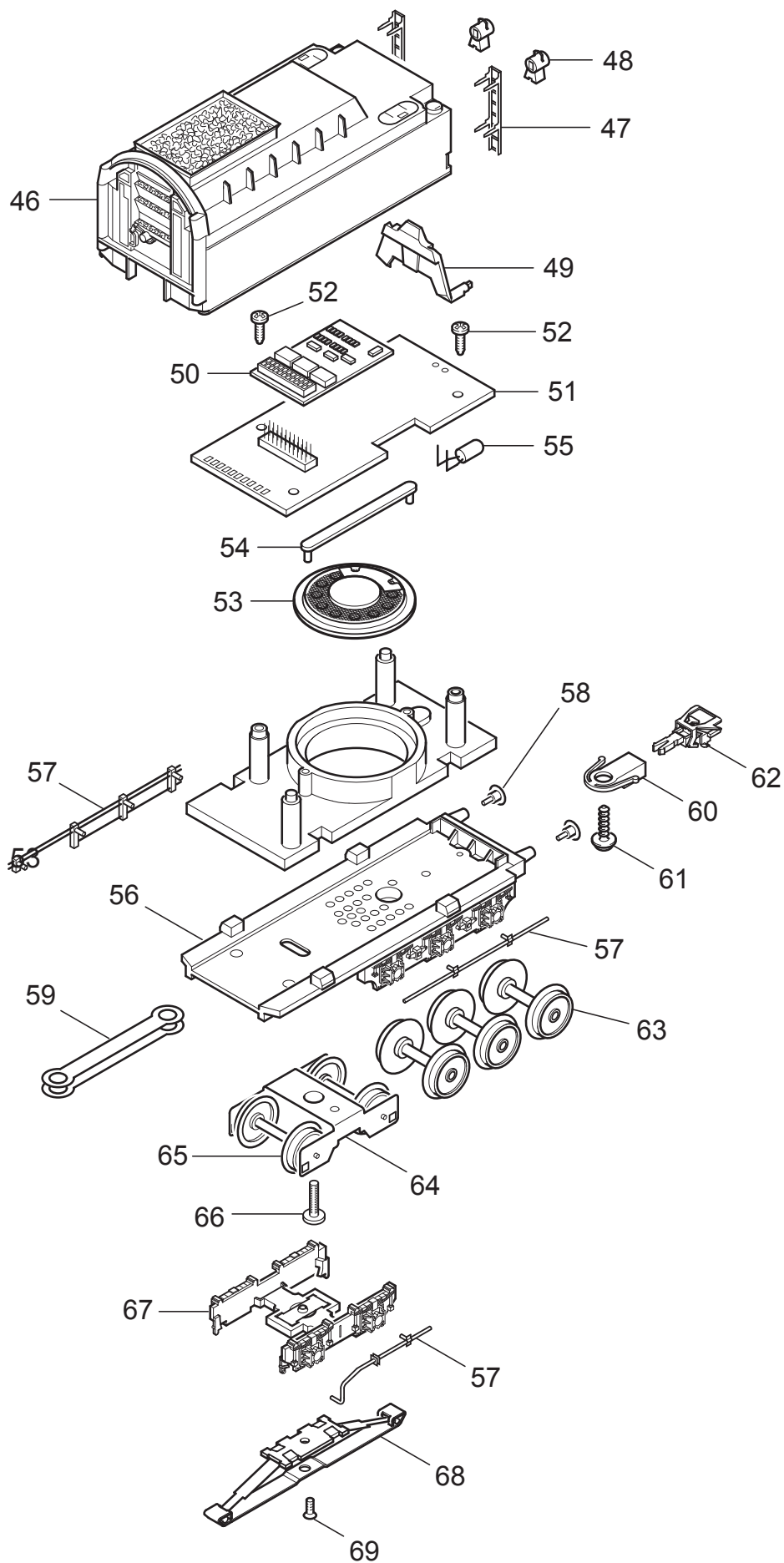


Details der Darstellung können von dem Modell abweichen.

Einzelteile der Lokomotive 37104

Lfd. Nr.	Benennung	Bestell-Nr.
46	Tenderaufbau	157 079
47	Leiter	229 400
48	Laterne	219 671
49	Lichtkörper	219 673
50	Decoder	158 441
51	Leiterplatte Schnittstelle	126 069
52	Linsenschraube	786 750
53	Lautsprecher	120 174
54	Haltebügel	154 005
55	Glühlampe	610 080
56	Boden	343 820
57	Steckteile	160 320
58	Puffer	144 353
59	Kuppelstange	343 550
60	Kupplungsschacht	345 760
61	Schraube	786 800
62	Kupplung	701 630
63	Laufbandsatz	152 405
64	Lagerblech	369 760
65	Radsatz	157 114
66	Zylinderschraube	750 250
67	Drehgestellrahmen	469 720
68	Schleifer	7 164
69	Senkschraube	786 790

Einzelteile der Lokomotive 37104



Einzelteile der Lokomotive 37104

Lfd. Nr.	Benennung	Bestell-Nr.
1	Aufbau komplett	156 958
2	Windleitblech links	232 790
3	Windleitblech rechts	232 780
4	Rauchkammertüre	156 970
5	Laterne	242 860
6	Glasteile	160 269
7	Druckluftkessel	366 630
8	Lichtmaschine	152 363
9	Zylinderschraube	785 290
10	Federplatte	343 590
11	Glühlampe	610 080
12	Feldmagnet	389 000
13	Anker	386 820
14	Motorschild	386 940
15	Motorbürsten	601 460
16	Lötfahne	231 470
17	Zylinderschraube	785 140
18	Treibgestell	157 112
19	Haftreifen	220 520
20	Abdeckung	215 465
21	Bolzen	207 040
22	Triebwerksbeleuchtung	126 498
23	Zylinderschraube	750 180
24	Gestänge links	216 523
25	Gestänge rechts	216 525
26	Zylinder links	343 640
27	Zylinder rechts	343 620
28	Linsenschraube	786 750
29	Kuppelstange	216 526
30	Distanzring	206 262
31	Mutter	499 830
32	Sechskantansatzschraube	499 840
33	Sechskantansatzschraube	499 850
34	Bremsattrappe	343 570
35	Blattfeder	282 580
36	Vorlaufgestell	343 390
37	Zylinderschraube	750 180
38	Lauftradsatz	138 785
39	Deichsel mit Stift	231 130
40	Sicherungsring	608 020
41	Blattfeder	228 280
42	Laufgestell	343 450
43	Indusi	343 470
44	Zylinderansatzschraube	750 180
45	Lauftradsatz	138 768