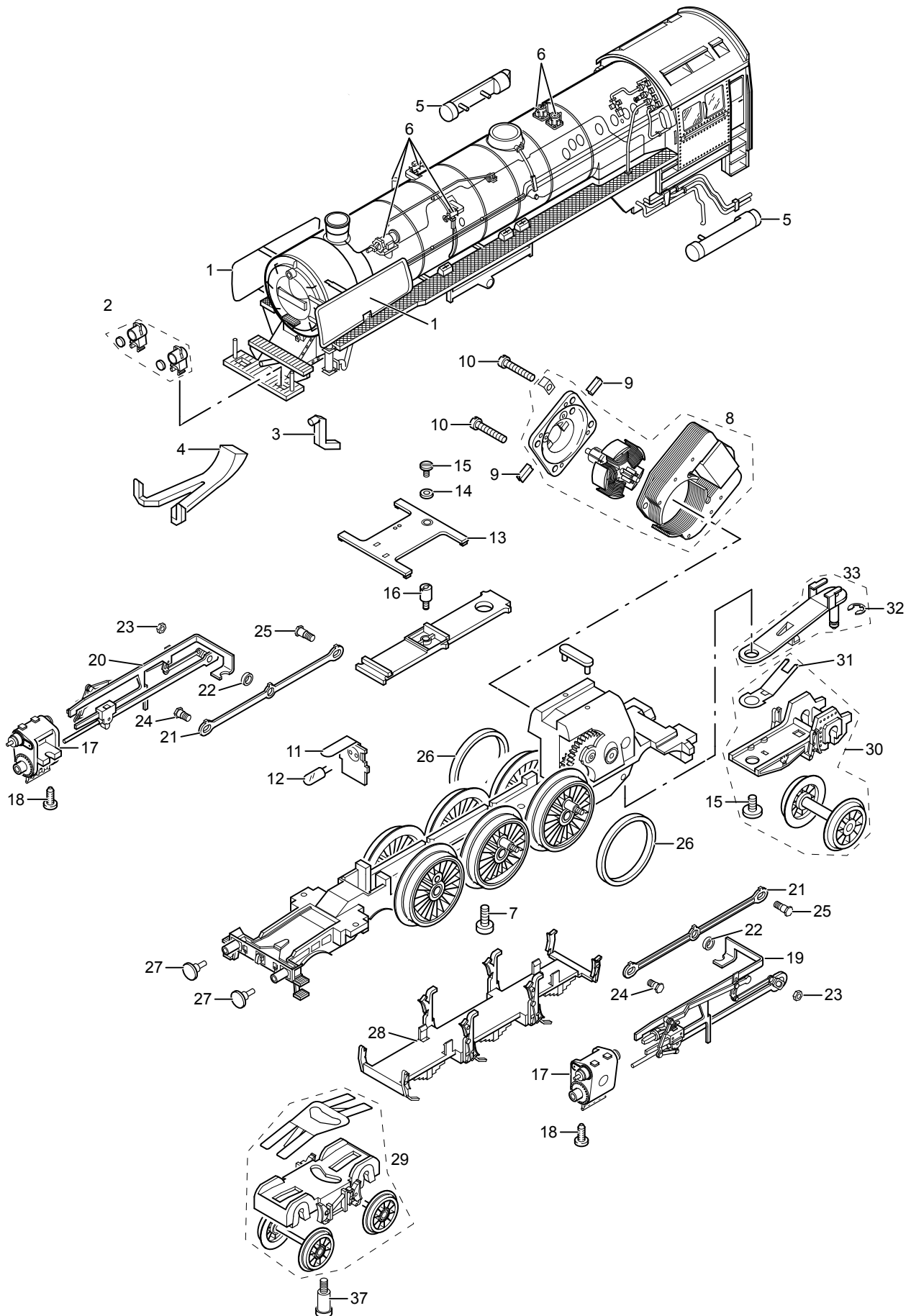
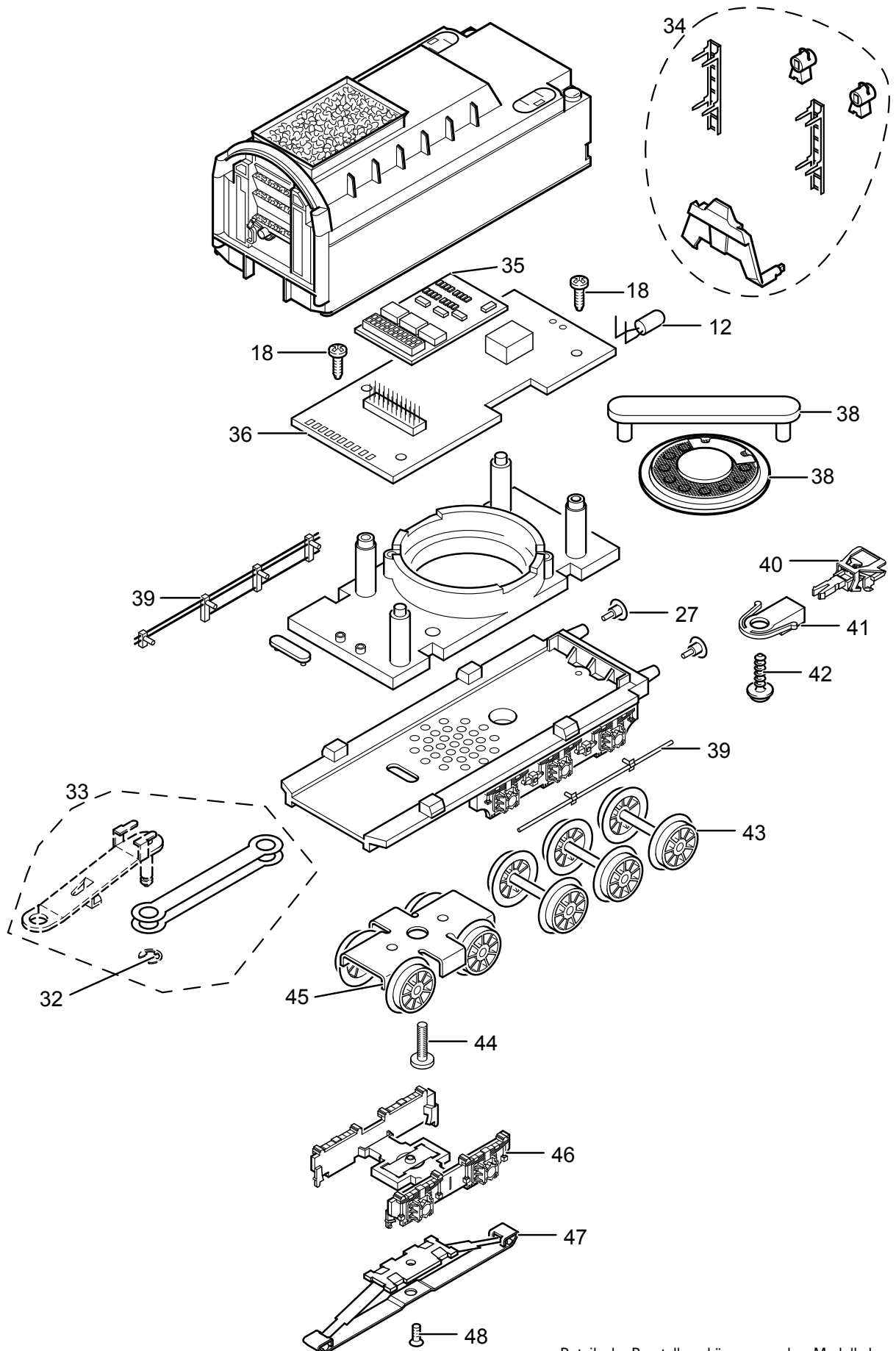


Einzelteile der Lokomotive 37105



Details der Darstellung können von dem Modell abweichen

Einzelteile der Lokomotive 37105



Details der Darstellung können von dem Modell abweichen

Einzelteile der Lokomotive 37105

Lfd. Nr.	Benennung	Bestell-Nr.
1	Windleitbleche	E182 473
2	Laterne	E175 937
3	Lichtkörper	E366 600
4	Lichtkörper	E246 340
5	Druckluftkessel	E366 630
6	Steckteile	E122 771
7	Schraube	E785 290
8	Motor	E165 841
9	Motorbürsten	E601 460
10	Schraube	E785 140
11	Federplatte	E343 590
12	Glühlampe	E610 080
13	Leiterplatte Triebwerksbeleuchtung	E126 498
14	Isolierscheibe	E721 100
15	Schraube	E750 180
16	Bolzen	E207 044
17	Zylinder	E180 624
18	Schraube	E786 750
19	Gestänge links	E216 523
20	Gestänge rechts	E216 525
21	Kuppelstange	E216 526
22	Distanzring	E206 262
23	Mutter	E499 830
24	Schraube	E499 840
25	Schraube	E499 850
26	Haftreifen	E656 520
27	Puffer rund	E144 353
	Puffer flach	E123 252
28	Bremsattrappe	E186 698
29	Drehgestell	E198 489
30	Laufgestellrahmen	E247 429
31	Blattfeder	E228 280
32	Sicherungsscheibe	E608 020
33	Deichsel	E182 476
34	Steckteile Tender Lichtkörper, Leiter	E182 477
35	Decoder	247 091
36	Leiterplatte mtc	E161 526
37	Schraube	E753 000
38	Lautsprecher	E180 731
39	Leitungen, Haken	E160 630
40	Kupplung	E701 630
41	Kupplungsschacht	E345 760
42	Schraube	E786 800
43	Radsatz	E152 405
44	Schraube	E750 250
45	Radsatz	E157 114
46	Drehgestellrahmen	E469 720
47	Schleifer	7 164
48	Schraube	E786 790
	Bremsleitung	E12 5149 00
	Schraubenkupplung	E282 310
	Kolbenstangenschutzrohr	E213 450

Hinweis: Einige Teile werden nur ohne oder mit anderer Farbgebung angeboten.

Teile, die hier nicht aufgeführt sind, können nur im Rahmen einer Reparatur im Märklin Reparatur-Service repariert werden.