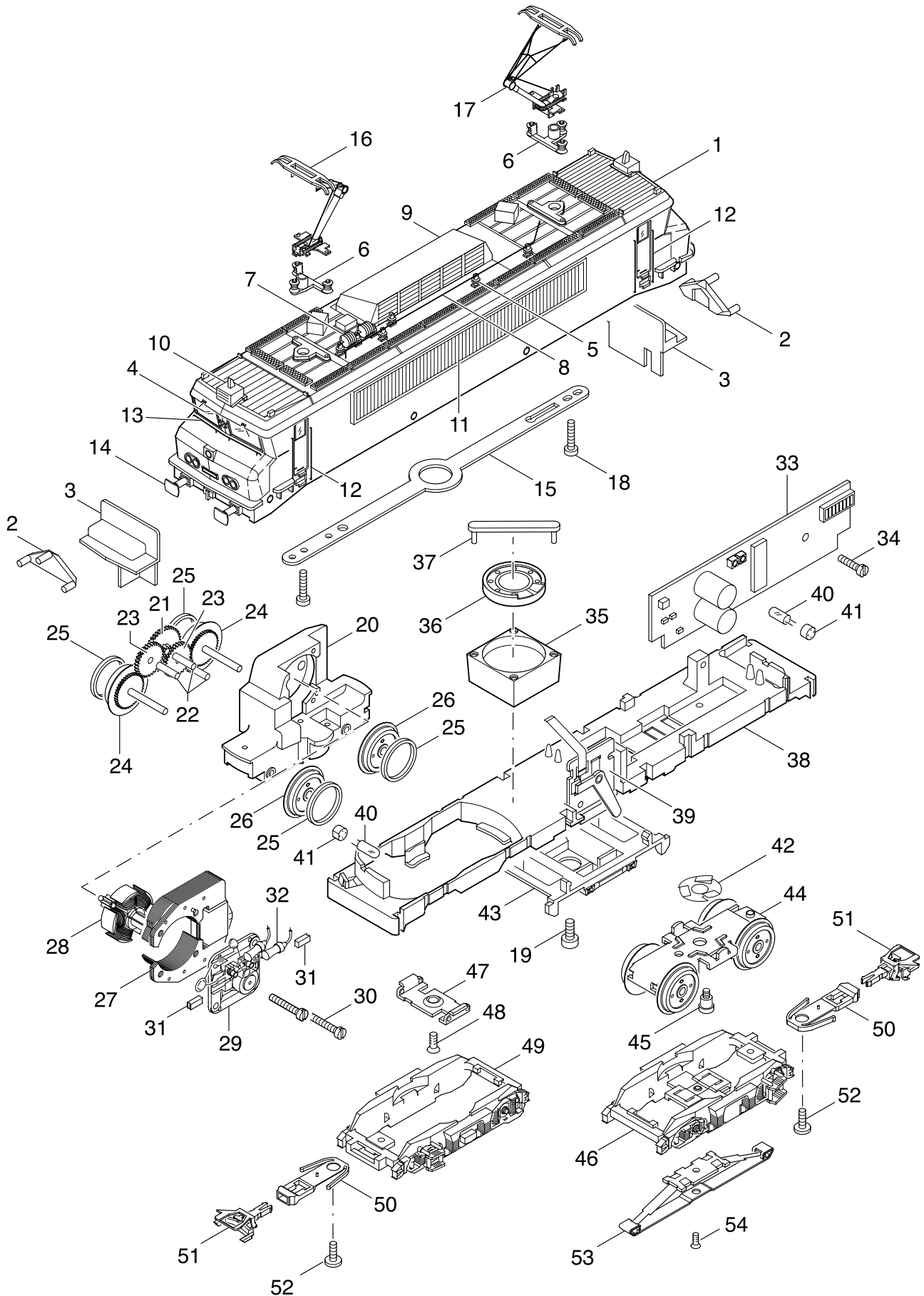


Einzelteile der Lokomotiven 29529, 37254, 37255 und 37261

märklin
H0



Einzelteile der Lokomotiven 29529, 37254, 37255 und 37261

Lfd. Nr.	Benennung	Bestell-Nr.			
		29529	37254	37255	37261
1	Lokomotiv-Aufbau (komplett) mit	228 238	222 678	227 527	210 027
2	Lichtkörper	248 320	248 320	248 320	248 120
3	Abdeckung (Führerstand)	248 220	248 220	248 220	248 220
4	Fenstereinsatz	257 820	257 820	257 820	248 230
5	Isolator	273 430	223 326	222 684	248 190
	Isolator	282 650	-	-	-
6	Trägerisolaton	340 130	222 686	222 686	340 130
7	Kühlschlange	-	-	-	253 180
8	Dachleitung	211 812	282 690	282 690	253 190
9	Dachaufsatz	273 440	404 290	404 290	248 140
10	Haube / Horn	257 790	257 790	257 790	444 110
11	Lüftergitter	248 350	248 350	248 350	248 270
12	Griffstangen (Türe)	215 910	215 910	215 910	215 910
13	Griffstangen (Front)	205 796	222 681	222 681	408 910
14	Puffer	761 680	222 689	222 689	761 210
15	Verbindungsstreifen	268 240	297 330	297 330	297 330
16	Dachstromabnehmer	-	615 400	615 390	615 390
17	Dachstromabnehmer	615 400	615 390	615 400	615 390
18	Zylinderschraube	756 150	785 110	785 110	785 120
19	Zylinderschraube	785 250	785 250	785 250	785 250
20	Treibgestell mit	393 570	393 570	393 570	393 570
21	Beisatzrad	237 940	237 940	237 940	237 940
22	Lagerbolzen	231 840	231 840	231 840	231 840
23	Zahnrad	231 850	231 850	231 850	231 850
24	Treibachsenteil mit	344 810	344 810	344 810	344 810
25	Haftreifen und	7 153	7 153	7 153	7 153
26	Treibrad mit Haftreifen	344 830	344 830	344 830	344 830
27	Feldmagnet	389 000	389 000	389 000	389 000
28	Anker	386 820	386 820	386 820	386 820
29	Motorschild	386 940	386 940	386 940	386 940
30	Zylinderschraube	785 120	785 120	785 120	785 120
31	Bürstenpaar	601 460	601 460	601 460	601 460
32	UKW-Drossel	516 520	516 520	516 520	516 520
33	Decoder	603 648	603 648	603 648	603 648
34	Linsenschraube für Decoder	786 750	786 750	786 750	786 750
35	Halter für Lautsprecher (Resonator)	207 648	207 648	207 648	207 648
36	Lautsprecher	508 600	508 600	508 600	508 600
37	Haltebügel (für Lautsprecher)	207 649	207 649	207 649	207 649
38	Träger	407 600	407 600	407 600	407 600
39	Umschalter	214 760	214 760	214 760	214 760
40	Glühlampe	610 080	610 080	610 080	610 080
41	Steckfassung	604 180	604 180	604 180	604 180
42	Federscheibe	401 640	401 640	401 640	401 640
43	Attrappe	248 310	222 699	222 699	248 110
44	Drehgestell	393 580	393 580	393 580	393 580
45	Zylinderansatzschraube	753 510	753 510	753 510	753 510
46	Drehgestellrahmen	469 540	222 692	222 692	469 540
47	Stützblech	214 620	214 620	214 620	214 620
48	Linsenschraube	786 190	786 190	786 190	786 190
49	Drehgestellrahmen	248 170	222 697	222 697	248 170
50	Kupplungsschacht	404 020	404 020	404 020	404 020
51	Kurzkupplung	701 630	701 630	701 630	701 630
52	Zylinderschraube	750 200	750 200	750 200	750 200
53	Schleifer	7 164	7 164	7 164	7 164
54	Senkschraube	786 790	786 790	786 790	786 790
	Schneepflug	257 810	222 701	222 701	-