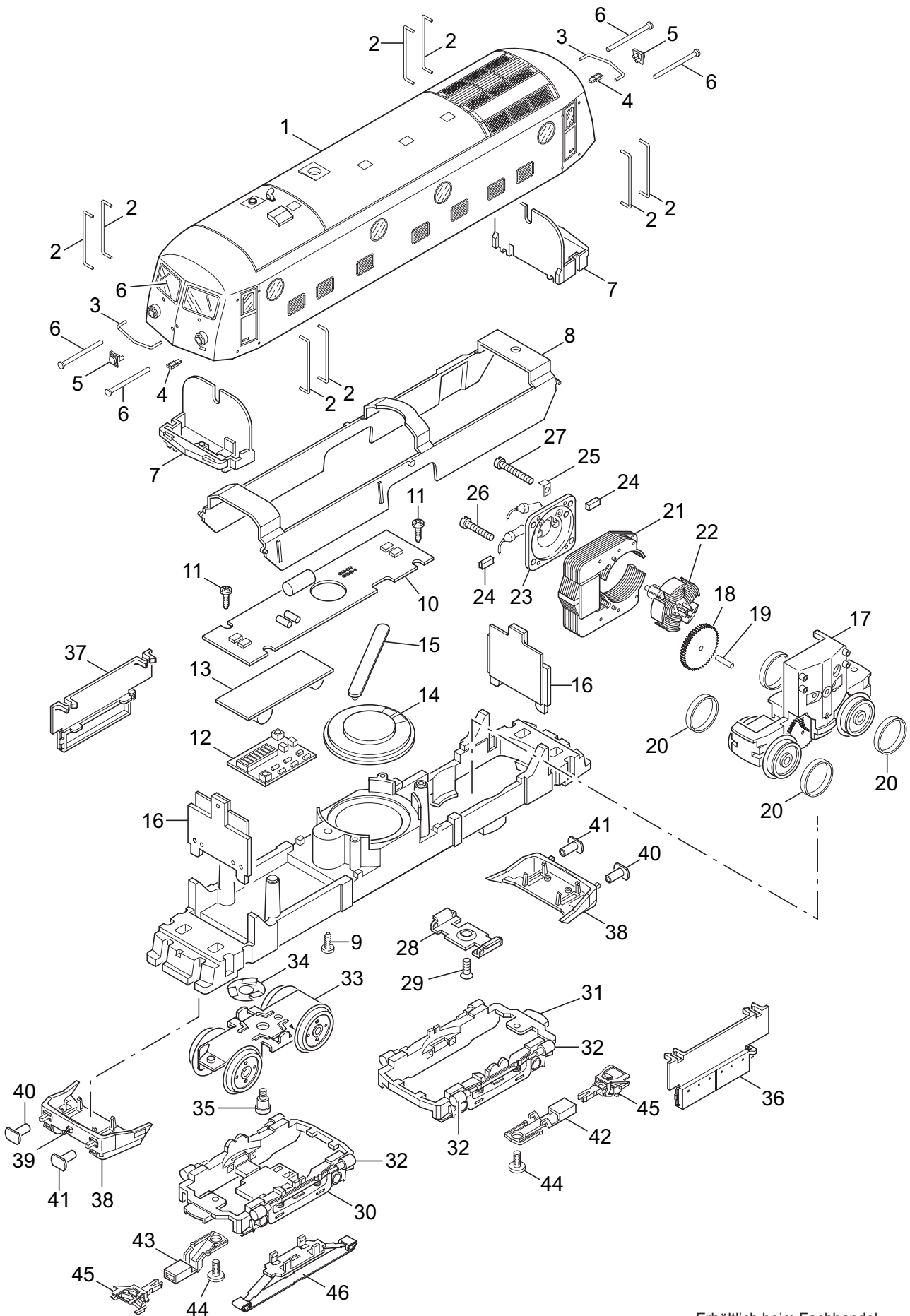


# Einzelteile der Lokomotive 37272



# Einzelteile der Lokomotive 37272

Lfd. Nr.	Benennung	Bestell-Nr.
		<b>37272</b>
1	Aufbau komplett	101 728
2	Griffstange	211 110
3	Handstange	101 337
4	Halter	211 111
5	Steckdose	101 730
6	Glasteile	230 801
7	Führerstand	226 569
8	Inneneinrichtung	226 571
9	Linsenschraube	785 070
	Lokunterteil	
10	Leiterplatte	101 735
11	Linsenschraube	786 750
12	Decoder	101 734
13	Geräuschplatte	—
14	Lautsprecher	508 608
15	Haltebügel	209 693
16	Beleuchtungseinheit	226 555
17	Treibgestell	415 670
	mit	
18	Beisatzrad	239 160
19	Lagerbolzen	240 970
20	Haftreifen	7 154
21	Feldmagnet	389 000
22	Anker	386 820
23	Motorschild	386 940
24	Motorbürsten	601 460
25	Lötfahne	231 470
26	Zylinderschraube	785 120
27	Zylinderschraube	785 140
28	Stützblech	214 620
29	Senkschraube	786 190
30	Drehgestellblende	226 547
	oder	
31	Drehgestellblende	226 544
	mit	
32	Bremszylinder	226 546
33	Drehgestell	390 980
34	Federscheibe	401 640
35	Zylinderansatzschraube	753 510
36	Tankatrappe links	226 551
37	Tankatrappe rechts	226 549
38	Pufferbohle	101 335
	mit	
39	Haken	282 390
40	Puffer gewölbt	211 092
41	Puffer flach	211 091
42	Kupplungsdeichsel	440 630
43	Kupplungsdeichsel	441 050
44	Zylinderschraube	750 200
45	Kupplung	7 203
46	Schleifer	206 370
	Beipack	
	Bremsleitung	12 5149 00
	Verkleidung	226 573