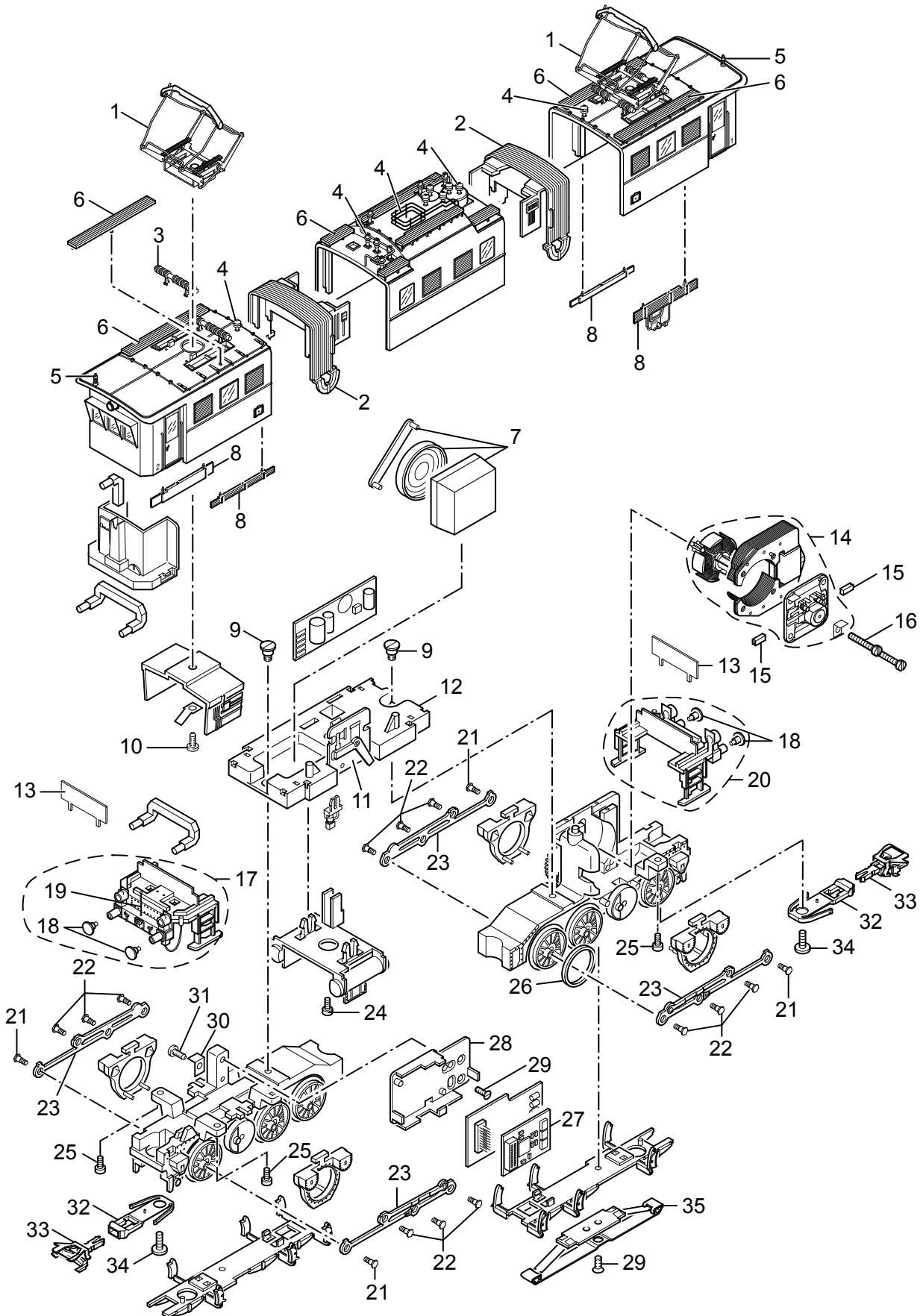


Einzelteile der Lokomotive 37294



Details der Darstellung können von dem Modell abweichen.

Einzelteile der Lokomotive 37294

Lfd. Nr.	Benennung	Bestell-Nr.
1	Scherenstromabnehmer	E608 823
2	Faltenbalg	E102 787
3	Trägerisolation	E257 850
4	Dachleitungen u. Isolatoren	E148 898
5	Pfeife	E239 990
6	Dachlaufbretter	E148 899
7	Lautsprecher	E187 268
8	Leitungsattrappen	E224 062
9	Schraube	E755 020
10	Schraube	E785 340
11	Umschalter	E251 230
12	Brückenträger	E102 796
13	Leiterplatte Stirnbeleuchtung	E239 607
14	Motor	E165 841
15	Graphitbürste	E601 460
16	Schraube	E785 140
17	Pufferbohle	E243 002
18	Puffer	E761 640
19	Griffstange	E259 450
20	Pufferbohle Lokseite 2	E241 858
21	Sechskantansatzschraube	E499 850
22	Sechskantansatzschraube	E499 840
23	Kuppelstange rechts + links	E244 067
24	Schraube	E785 280
25	Schraube	E750 170
26	Haftreifen	7 153
27	Decoder	241 859
28	Halteplatte	E405 040
29	Schraube	E786 790
30	Lötfahne	E703 510
31	Schraube	E786 750
32	Kupplungsschacht	E345 760
33	Kurzkupplung	E701 630
34	Schraube	E750 180
35	Schleifer	7 185

Hinweis: Einige Teile werden nur ohne oder mit anderer Farbgebung angeboten.

Teile, die hier nicht aufgeführt sind, können nur im Rahmen einer Reparatur im Märklin-Reparatur-Service repariert werden.