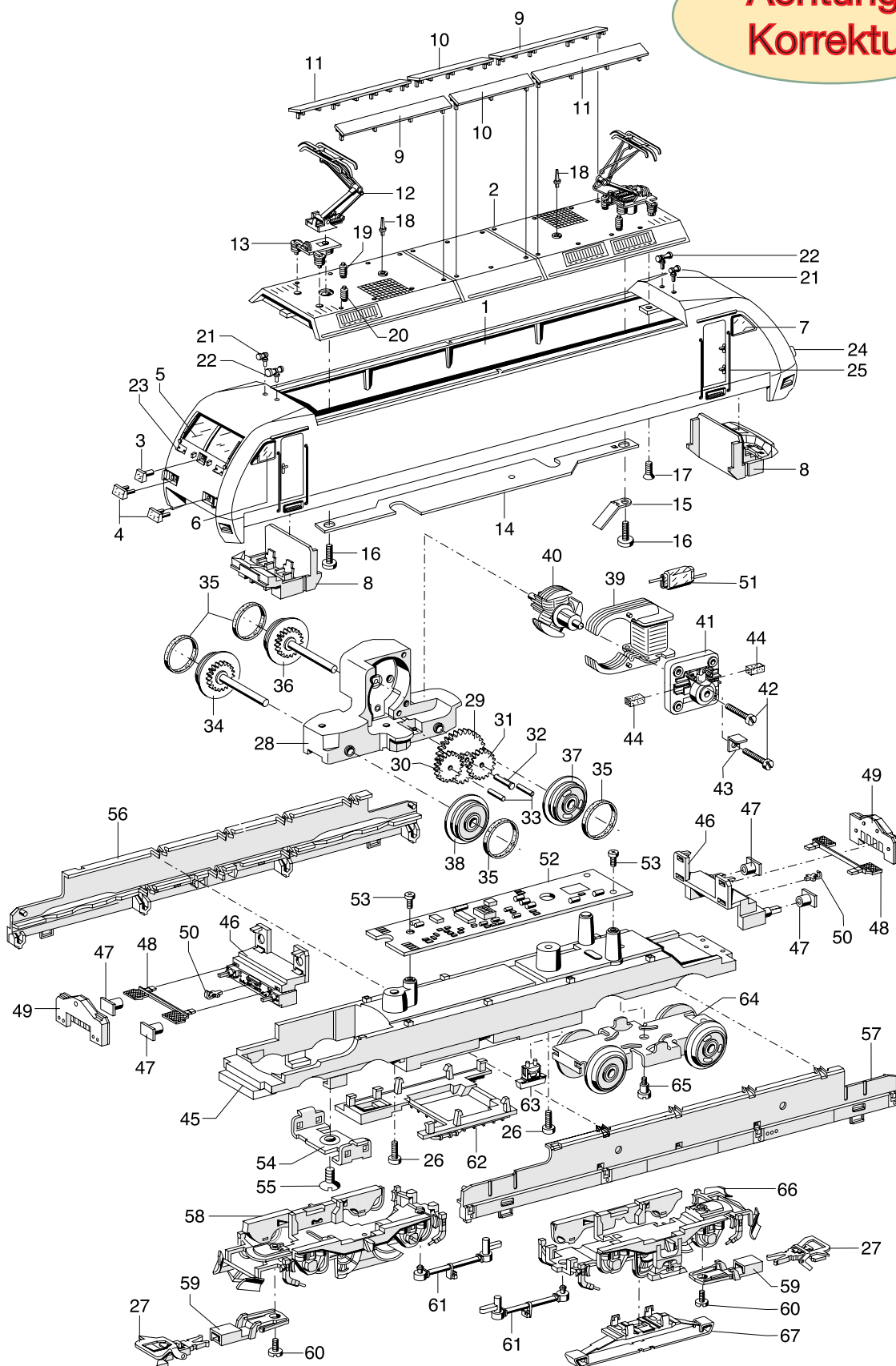


# Einzelteile der Lokomotiven 37385, 37386, 37387 und 37397

**märklin**

**Achtung:  
Korrektur**



**Nur für den internen Gebrauch**



# Einzelteile der Lokomotiven 37385, 37386, 37387 und 37397

Lfd. Nr.	Benennung	Bestell-Nr.			
		<b>37385</b>	<b>37386</b>	<b>37387</b>	<b>37397</b>
1	Lokomotiv-Aufbau komplett mit	229 362	229 367	229 728	230 198 *
2	Dach	229 366	229 366	229 366	218 855
3	Lichtkörper, oben	229 364	229 364	229 364	204 027
4	Lichtkörper, unten	229 365	229 365	229 365	206 978
5	Stirnfenster	202 701	202 701	202 701	202 701
6	Seitenfenster, links	202 705	202 705	202 705	202 705
7	Seitenfenster, rechts	202 703	202 703	202 703	202 703
8	Führerstand	202 707	202 707	202 707	202 707
9	Dachspoiler	206 976	206 976	206 976	206 976
10	Dachspoiler	206 977	206 977	206 977	206 977
11	Dachspoiler	206 975	206 975	206 975	206 975
12	Einholmstromabnehmer	601 434	601 434	601 434	601 434
13	Trägerisolation	559 130	559 130	559 130	559 130
14	Verbindungsstreifen	202 715	202 715	202 715	202 715
15	Kontaktfeder	494 260	494 260	494 260	494 260
16	Zylinderschraube	750 250	750 250	750 250	750 250
17	Senkschraube	786 790	786 790	786 790	786 790
18	Antenne	374 720	374 720	374 720	374 720
19	Isolator	202 717	202 717	202 717	202 717
20	Isolator	202 716	202 716	202 716	202 716
21	Signalhorn, klein	216 326	216 326	216 326	216 326
22	Signalhorn, groß	216 325	216 325	216 325	216 325
23	Griffstange	424 560	424 560	424 560	424 560
24	Griffstange	202 694	202 694	202 694	202 694
25	Haltestange	204 560	204 560	204 560	204 560
26	Linsenkopfschraube	785 070	785 070	785 070	785 070
27	Kurzkupplung	7 203	7 203	7 203	7 203
28	Lokomotiv-Unterteil Treibgestell komplett mit	202 719	202 719	202 719	202 719
29	Beisatzrad	431 680	431 680	431 680	431 680
30	Zahnrad	460 460	460 460	460 460	460 460
31	Zahnrad	407 450	407 450	407 450	407 450
32	Lagerbolzen	240 970	240 970	240 970	240 970
33	Lagerbolzen	231 840	231 840	231 840	231 840
34	Treibachsenteil mit	202 721	202 721	202 721	202 721
35	Haftreifen	7 153	7 153	7 153	7 153
36	Treibachsenteil mit Haftreifen	202 723	202 723	202 723	202 723
37	Treibrad mit Haftreifen und	202 725	202 725	202 725	202 725
38	Treibrad mit Haftreifen	202 726	202 726	202 726	202 726
39	Feldmagnet	389 000	389 000	389 000	398 000
40	Anker	386 820	386 820	386 820	386 820
41	Motorschild	386 940	386 940	386 940	386 940
42	Zylinderschraube	785 140	785 140	785 140	785 140
43	Lötfahne	231 470	231 470	231 470	231 470
44	Bürstenpaar	601 460	601 460	601 460	601 460
45	Träger	202 672	202 672	202 672	202 672
46	Pufferbohle	203 616	203 616	203 616	203 616
47	Puffer	203 618	203 618	203 618	203 618
48	Tritt	203 617	203 617	203 617	203 617
49	Beleuchtungseinheit	570 030	570 030	570 030	570 030
50	Haken	282 390	282 390	282 390	282 390
51	UKW-Drossel	516 520	516 520	516 520	515 520
52	Decoder	203 601	203 601	203 601	611 721
53	Linsenschraube	786 750	786 750	786 750	786 750
54	Stützblech	214 620	214 620	214 620	214 620
55	Linsensenkschraube	786 190	786 190	786 190	786 190
56	Seitenschürze, links	219 155	219 155	229 733	219 155
57	Seitenschürze, rechts	219 154	219 154	229 732	219 154
58	Drehgestellblende	203 611	203 611	203 611	203 611
59	Kupplungsdeichsel	440 630	440 630	440 630	440 630
60	Zylinderschraube	750 200	750 200	750 200	750 200
61	Zug-/Druckstange	203 621	203 621	203 621	203 621
62	Geräteatrappe	203 619	203 619	203 619	203 619
63	Radargerät	203 622	203 622	203 622	203 622
64	Drehgestell	202 727	202 727	202 727	202 727
65	Zylinderansatzschraube	753 510	753 510	753 510	753 510
66	Drehgestellblende	203 608	203 608	203 608	203 608
67	Schleifer	206 370	206 370	206 370	206 370

\* der Lokaufbau ist nur im Tausch erhältlich