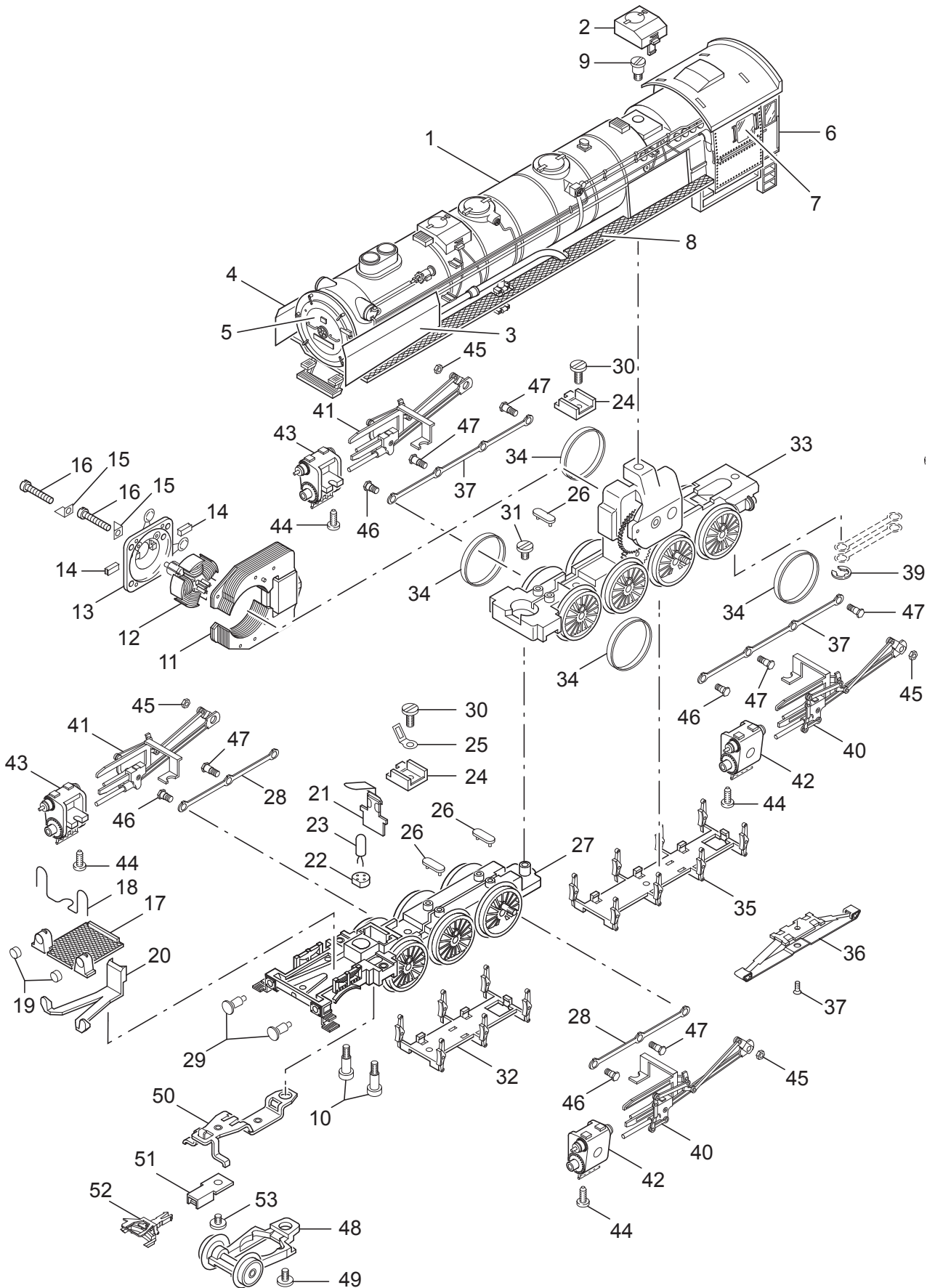


Einzelteile der Lokomotive 37023

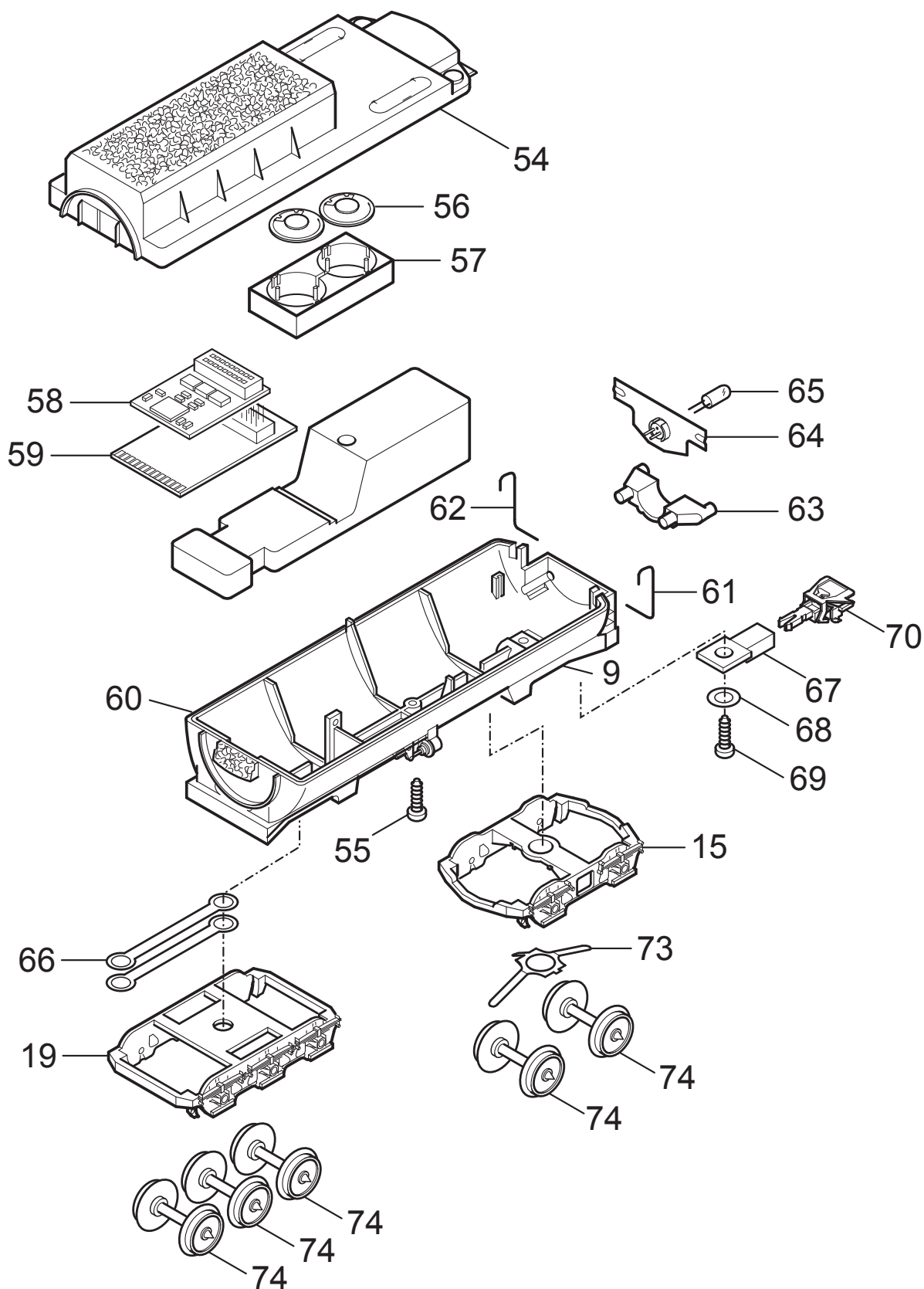


Details der Darstellung können von dem Modell abweichen.

Einzelteile der Lokomotive 37023

Lfd. Nr.	Benennung	Bestell-Nr.
54	Tender Oberteil	148 929
55	Schraube	786 830
56	Lautsprecher	144 742
57	Lautsprgehäuse	144 752
58	Decoder	148 946
59	Leiterplatte Schnittstelle	149 573
60	Tender Unterteil	148 932
	Puffer	761 640
61	Griffstange links	288 090
62	Griffstange rechts	288 080
63	Lichtkörper	239 060
64	Lampensockel	288 070
65	Glühlampe	610 080
66	Kuppelstange	232 900
67	Kupplungsschacht	345 760
68	Scheibe	—
69	Schraube	786 800
70	Kupplung	7 203
71	Drehgestellrahmen vorn	239 130
72	Drehgestellrahmen hinten	224 090
73	Schleiferfeder	224 380
74	Laufbandsatz	148 931

Einzelteile der Lokomotive 37023



Details der Darstellung können von dem Modell abweichen.

Einzelteile der Lokomotive 37023

Lfd. Nr.	Benennung	Bestell-Nr.
1	Lok-Aufbau komplett	149 038
2	Sanddom	149 031
3	Windleitblech links	239 450
4	Windleitblech rechts	239 440
5	Rauchkammertüre	149 019
6	Führerhaus	149 021
7	Fenster links	239 390
	Fenster rechts	239 650
8	Umlauf	239 430
9	Zylinderansatzschraube	753 510
10	Zylinderansatzschraube	753 020
11	Feldmagnet	389 000
12	Anker	386 820
13	Motorschild	386 940
14	Motorbürsten	601 460
15	Lötfahne	231 470
16	Zylinderschraube	785 140
17	Abdeckung	228 990
18	Lampenbügel	229 580
19	Linse	761 600
20	Lichtkörper	239 050
21	Federplatte	210 935
22	Steckfassung	604 180
23	Glühlampe	610 080
24	Isolierplatte	228 950
25	Lötfahne	703 510
26	Haltebügel	285 240
27	Treibgestell vorne	149 057
28	Kuppelstange	210 892
29	Puffer	761 850
30	Zylinderschraube	750 200
31	Zylinderschraube	750 180
32	Attrappe	239 070
33	Treibgestell hinten	149 058
34	Haftreifen	7153
35	Attrappe	239 300
36	Schleifer	214 530
37	Senkschraube	756 100
38	Kuppelstange	210 894
39	Sicherungsscheibe	608 020
40	Gestänge links	210 917
41	Gestänge rechts	210 896
42	Zylinder links	149 061
43	Zylinder rechts	149 059
44	Schraube	786 750
45	Sechskantmutter	757 090
46	Sechskantansatzschraube	210 925
47	Sechskantansatzschraube	210 926
48	Laufgestell	149039
49	Zylinderschraube	750 180
50	Deichsel	239 580
51	Kupplungsschacht	288 390
52	Kupplung	7203
53	Zylinderschraube	753 120