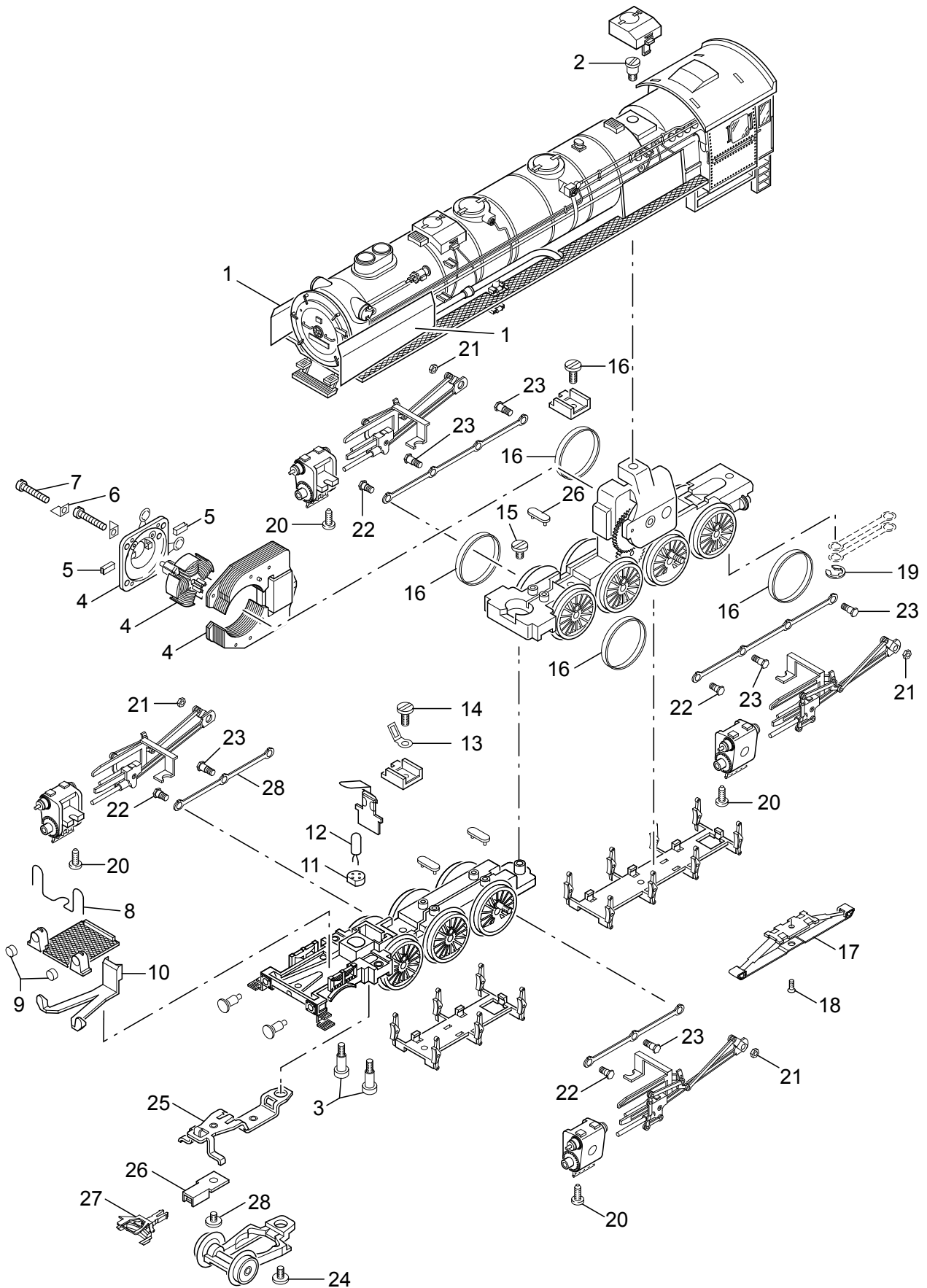
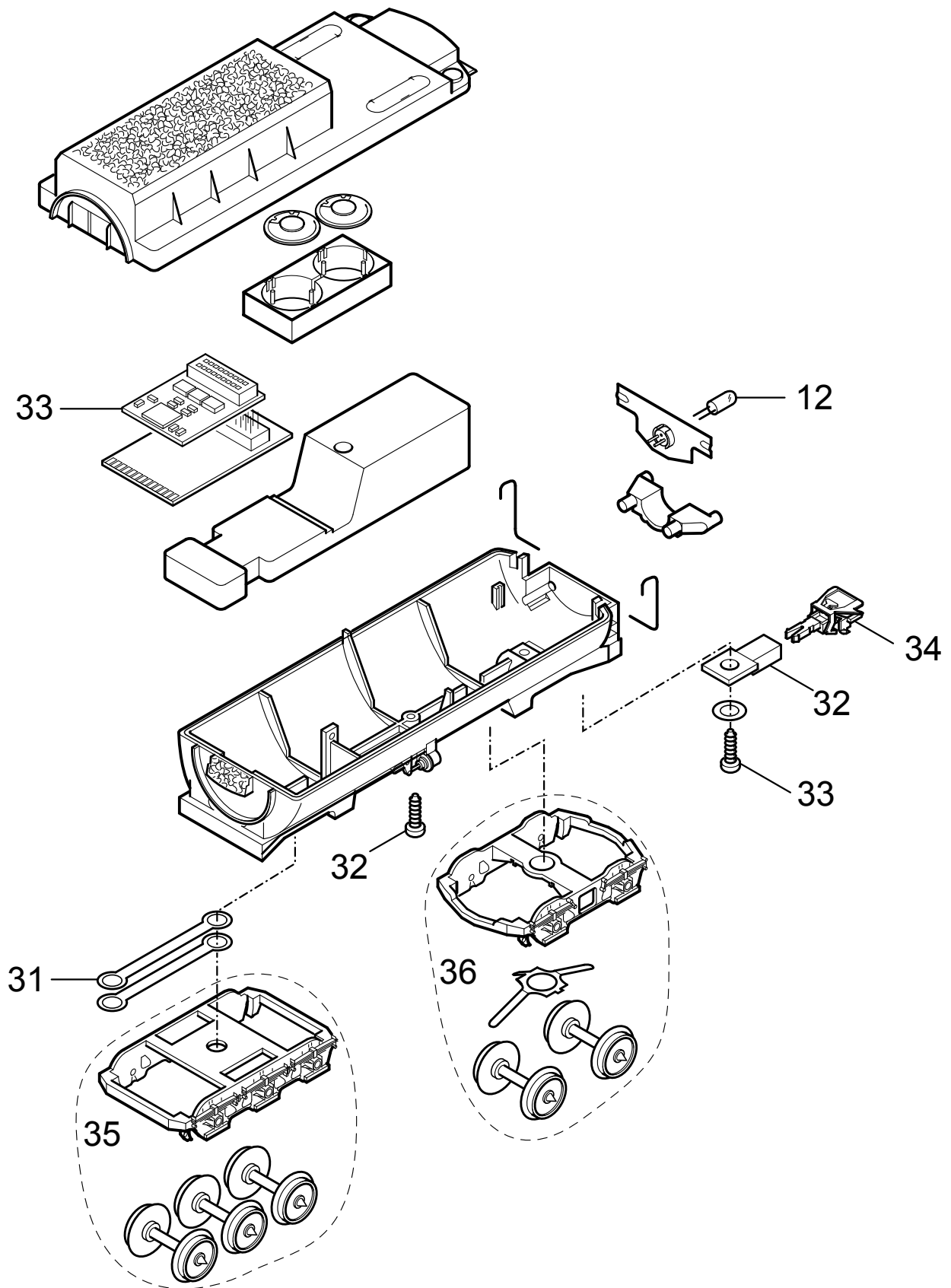


# Einzelteile der Lokomotive 37024



Details der Darstellung können von dem Modell abweichen.

# Einzelteile der Lokomotive 37024



Details der Darstellung können von dem Modell abweichen.

# Einzelteile der Lokomotive 37024

---

Lfd. Nr.	Benennung	Bestell-Nr.
1	Windleitbleche	168 752
2	Zylinderansatzschraube	753 510
3	Zylinderansatzschraube	753 020
4	Motor	165 841
5	Motorbürsten	601 460
6	Lötfahne	231 470
7	Zylinderschraube	785 140
8	Lampenbügel	229 580
9	Linse	761 600
10	Lichtkörper	239 050
11	Steckfassung	604 180
12	Glühlampe	610 080
13	Lötfahne	703 510
14	Zylinderschraube	750 200
15	Zylinderschraube	750 180
16	Haftreifen	7 153
17	Schleifer	7 185
18	Senkschraube	756 100
19	Sicherungsscheibe	608 020
20	Schraube	786 750
21	Sechskantmutter	757 090
22	Sechskantansatzschraube	210 925
23	Sechskantansatzschraube	210 926
24	Zylinderschraube	750 180
25	Deichsel	239 580
26	Kupplungsschacht	288 390
27	Kupplung	7203
28	Zylinderschraube	753 120
29	Schraube	786 830
30	Decoder	163 746
31	Kuppelstange	232 900
32	Kupplungsschacht	345 760
33	Schraube	786 800
34	Kupplung	7 203
35	Drehgestell	168 692
36	Drehgestell	168 693

Hinweis: Einige Teile werden nur ohne oder mit anderer Farbgebung angeboten.  
Teile, die hier nicht aufgeführt sind, können nur im Rahmen einer Reparatur im Märklin Reparatur-Service repariert werden.