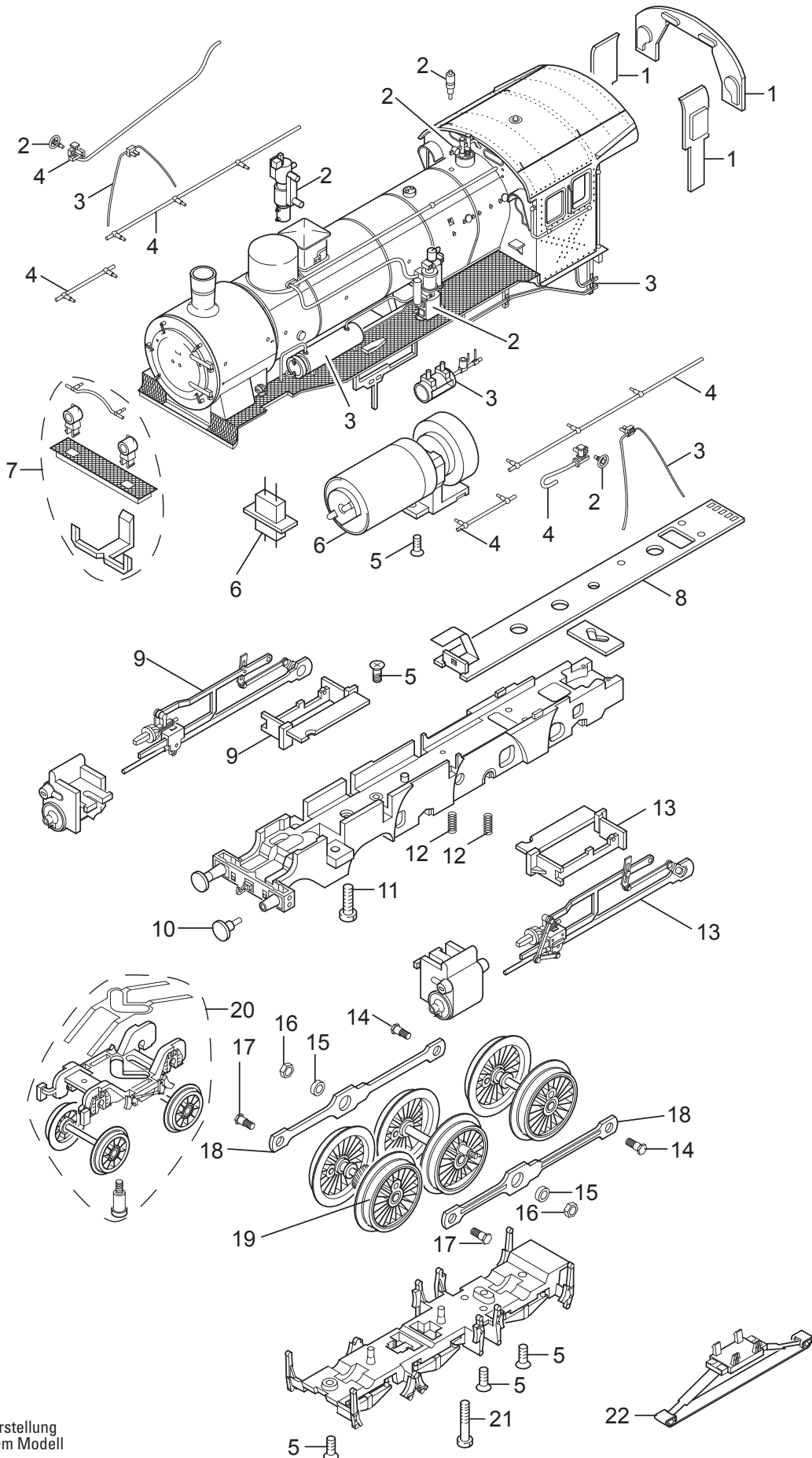
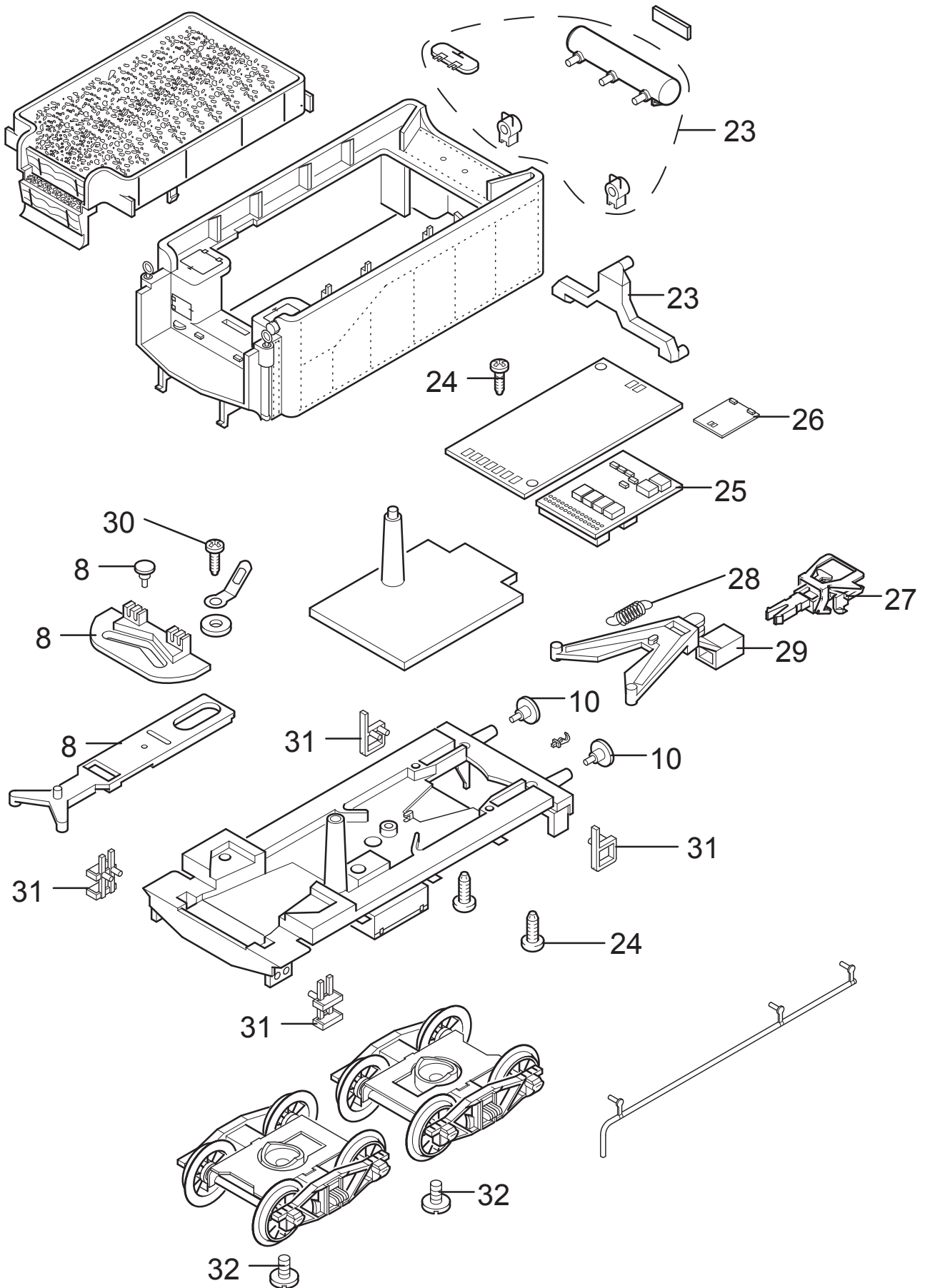


Einzelteile der Lokomotive 37026



Details der Darstellung
können von dem Modell
abweichen.

Einzelteile der Lokomotive 37026



Details der Darstellung können von dem Modell abweichen.

Einzelteile der Lokomotive 37026

Lfd. Nr.	Benennung	Bestell-Nr.
1	Fenster	E186 462
2	Pfeife, Ventil, Pumpen	E323 096
3	Rohre, Behälter	E323 097
4	Leitungen	E323 098
5	Schraube	E786 790
6	Motor mit Getriebe	E180 687
7	Umlauf / Laternen	E323 099
8	Zugstange	E233 243
9	Gestänge rechts	E225 795
10	Puffer	E761 850
11	Schraube	E785 090
12	Druckfeder	E15 2097 00
13	Gestänge, links	E225 799
14	Sechskantansatzschraube	E224 995
15	Distanzring	E206 262
16	Mutter	E499 830
17	Sechskantansatzschraube	E205 975
18	Kuppelstange	E225 821
19	Haftreifen	7 153
20	Drehgestell	E323 101
21	Schraube	E785 200
22	Schleifer	E225 647
23	Steckteile Tender	E323 102
24	Schraube	E786 750
25	Decoder	320 656
26	Leiterpl. Beleuchtung	E115 973
27	Kurzkupplung	E701 630
28	Schaltschieberfeder	7 194
29	Deichsel	E271 140
30	Schraube	E786 540
31	Treppen	E323 103
32	Schraube	E750 180
	Lautsprecher	E121 871
	Bremsleitung	E12 5149 00
	Schraubenkupplung	E282 310
	Kolbenstangenschutzrohr	E445 900

Hinweis: Einige Teile werden nur ohne oder mit anderer Farbgebung angeboten.
Teile, die hier nicht aufgeführt sind, können nur im Rahmen einer Reparatur im Märklin Reparatur-Service repariert werden.