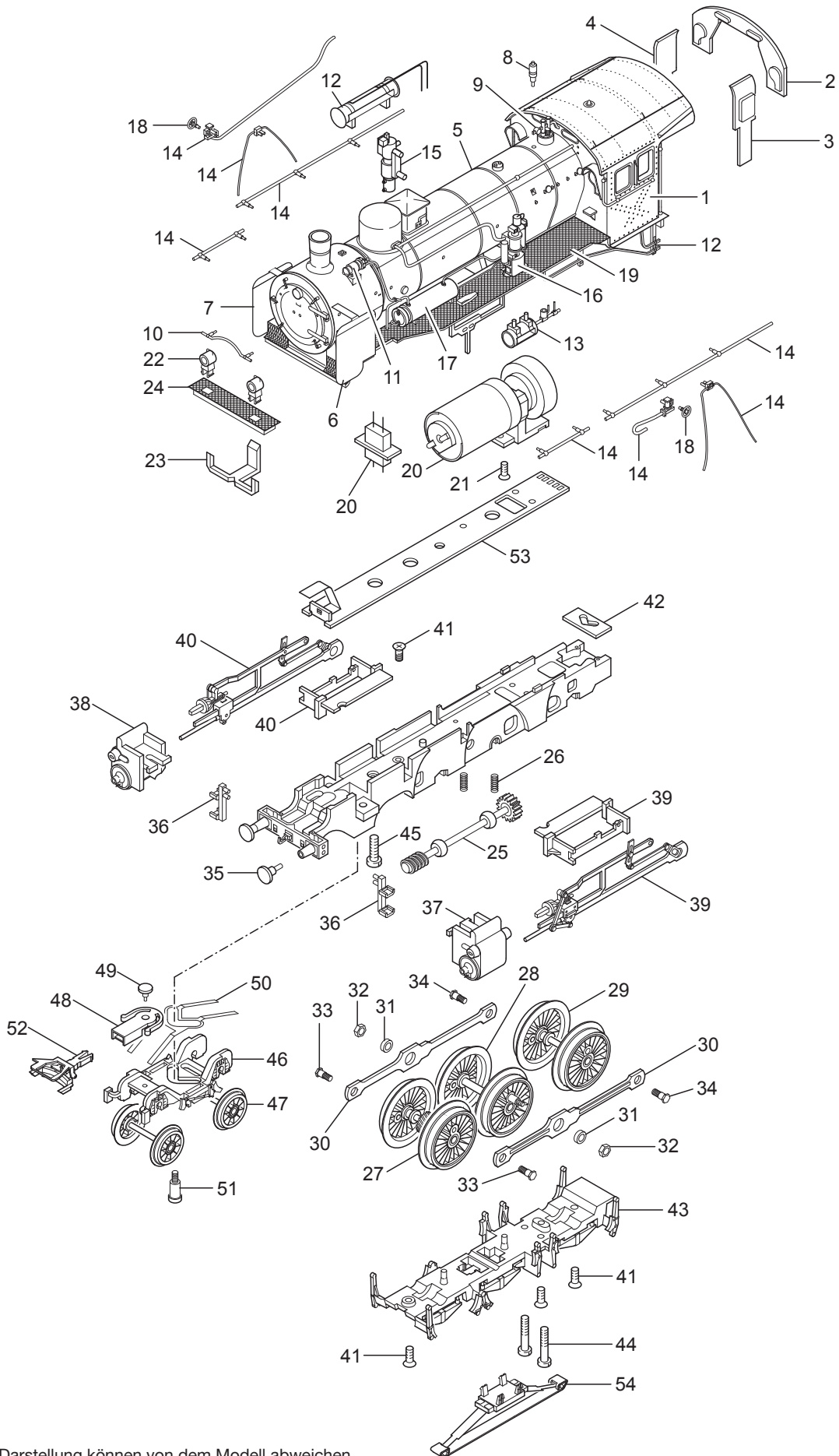


# Einzelteile der Lokomotive 37039



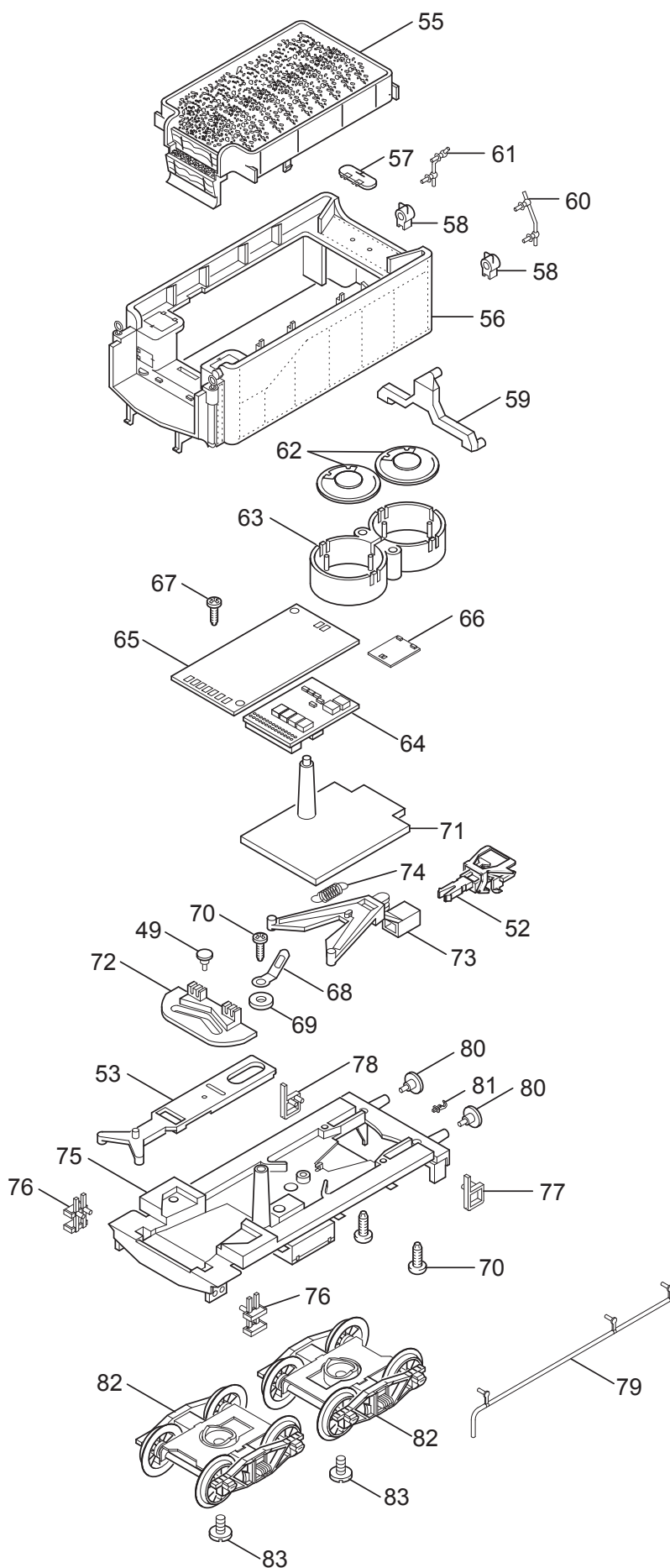
Details der Darstellung können von dem Modell abweichen

# Einzelteile der Lokomotive 37039

---

Lfd. Nr.	Benennung	Bestell-Nr.
55	Kohlenaufsatz	219 719
56	Tender-Aufbau (komplett) mit	115 378
57	Wasserkastendeckel	205 972
58	Laterne	219 671
59	Lichtkörper	225 603
60	Griffstange links	219 723
61	Griffstange rechts	219 724
	Tender-Unterteil	
62	Lautsprecher	610 747
63	Resonator	229 021
64	Decoder	115 381
65	Leiterplatte Schnittstelle	105 531
66	Leiterplatte Beleuchtung	115 973
67	Linsenschraube	786 750
68	Lötfahne	703 510
69	Scheibe	721 820
70	Linsenschraube	786 540
71	Lichtabdeckung	219 727
72	Kulisse	281 170
73	Deichsel	271 140
74	Schaltschieberfeder	7 194
75	Boden	115 377
76	Treppe vorn	219 721
77	Treppe links	219 726
78	Treppe rechts	219 722
79	Leitung	224 513
80	Puffer	761 850
82	Haken	282 390
83	Drehgestell	219 714
84	Zylinderschraube	750 180
	Beipack	
	Kolbenstangenschutzrohr	445 900
	Bremsleitung	12 5149 00
	Schraubenkupplung	282 310

# Einzelteile der Lokomotive 37039



# Einzelteile der Lokomotive 37039

Lfd. Nr.	Benennung	Bestell-Nr.
1	Führerhaus	115 372
2	Stirnfenster	219 797
3	Seitenfenster links	219 796
4	Seitenfenster rechts	219 795
5	Kessel	111 618
6	Windleitblech links	111 613
7	Windleitblech rechts	111 616
8	Pfeife	434 510
9	Sicherheitsventil	206 971
10	Handlauf	22 1424 00
11	Lichtmaschine	229 510
12	Hauptluftbehälter	206 968
13	Hilfsluftbehälter	219 829
14	Rohre und Leitungen	223 707
15	Luftpumpe	465 800
16	Pumpenträger	224 517
17	Oberflächenvorwärmer	22 3076 00
18	Handrad	282 220
19	Umlauf	115 371
20	Motor mit Getriebe	107 869
21	Senkschraube	786 790
	Lok-Unterteil	
22	Laterne	222 424
23	Lichtleiter	219 827
24	Umlauf vorne	219 762
25	Antriebswelle	219 768
26	Druckfeder	15 2097 00
27	Treibradsatz A	219 744
	Haftreifen	7 153
28	Treibradsatz B	219 748
29	Treibradsatz C	219 754
30	Kuppelstange	219 783
31	Distanzring	206 262
32	Mutter	499 830
33	Sechskantansatzschraube	205 975
34	Sechskantansatzschraube	224 995
35	Puffer	761 850
36	Tritt	224 514
37	Zylinder links	115 375
38	Zylinder rechts	115 374
39	Gestänge links	219 785
40	Gestänge rechts	219 774
41	Senkschraube	786 790
42	Kulisse	219 758
43	Bremsattrappe	219 798
44	Zylinderschraube	785 200
45	Zylinderschraube	785 090
46	Drehgestell mit	219 772
47	Laufbandsatz	219 781
48	Kupplungsschacht	227 593
49	Bolzen	298 020
50	Blattfeder	219 736
51	Zylinderansatzschraube	753 000
52	Kupplung	7 203
53	Zugstange	115 974
54	Schleifer	225 647